

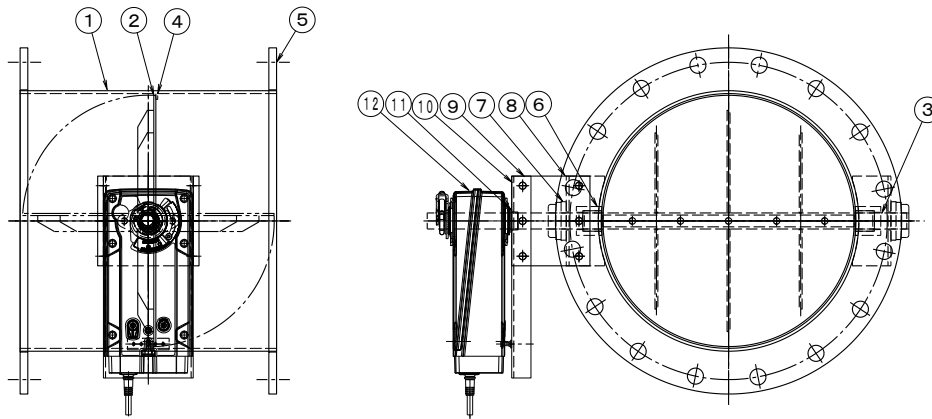
## 製品仕様書

形 式 EHPHMRF-400~450A U	モータ・ダンパー スプリングリターン式 [軸受付]	材 質 SUS
---------------------------	------------------------------	------------

### ダンパー部仕様

No	部品名称	材質	仕 様	No	部品名称	材質	仕 様
1	本体(ケーシング)	SUS304	4. 0t	11	無給油ブッシュ	SPCC	MDZF25-10
2	羽根	SUS304	3. 0t	12			
3	軸	SUS304	φ25	13			
4	羽根当て	SUS304	FB10 x 4. 0t	14			
5	フランジ	SUS304	12t	15			
6	シャフトブッシュ	SUS304	B-20525MU	16			
7	軸受	FC	UCF-205	17			
8	基板取付台	SUS304	4. 0tt	18			
9	接続板	SS400	9t	19			
10	駆動部取付板	SS400	3. 2t	20			

### 外径図



### 駆動部仕様

No	部品名称	形式・仕様	備 考
12	ダンパー・モーター	EFU24-S2 [ON-OFF] AC 24V DC 24V EFU24-SR [比例制御 DC 2-10V] AC/DC 24V	
	接続ケーブル		

電源電圧 : AC/DC-24V AC-100~240V  
 定格負荷 : EFU24-S2/16VA EFU24-SR/12VA  
 トルク : 30N  
 開度スパン : 0~95°  
 開閉時間 : Spring return 20 sec  
           : Motor 60 sec  
 入力信号 : ON-OFF/比例 DC 2~10V  
 開度信号 : DC 2~10V(比例制御型)

分解能 :  
 使用温度 : -30°C~50°C  
 電氣的寿命 :  
 機械的寿命 :

#### ●注意

1. 相フランジは付属しません。
2. 静圧 : 4. 0KPa以下
3. 塗装 : 酸洗い
4. 耐熱温度 : -10~60°C