

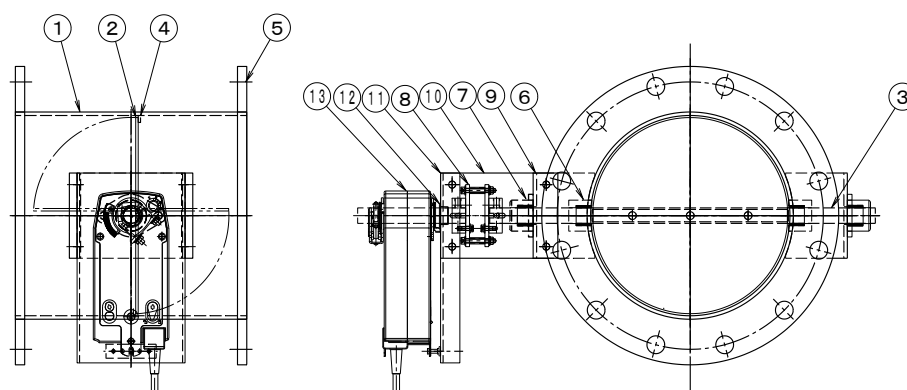
製品仕様書

形 式 EHPHMRF-175~250A SHU	モータ≠ダンパー [耐熱型] [400℃] スプリングリターン式 [パイプサイズ] [軸受付]	材 質 SUS
-----------------------------	--	------------

ダンパー部仕様

No	部品名称	材質	仕 様	No	部品名称	材質	仕 様
1	本体(ケーシング)	SUS304	4. 0t	11	駆動部取付板	SS400	3. 2t
2	羽根	SUS304	3. 0t	12	アダプター	SS41	φ20
3	軸	SUS304	φ20	13			
4	羽根当て	SUS304	FB9 x 3. 0	14			
5	フランジ	SUS304	10t	15			
6	シャフトブッシュ	SUS304	B-20420CU	16			
7	軸受	SUS304	F-20420CS	17			
8	耐熱継手	PGX595	C-802020H	18			
9	基板取付台	SUS304	4. 0t	19			
10	耐熱板	PGX595	10t	20			

外径図



駆動部仕様

No	部品名称	形式・仕様	備 考
13	ダンパー・モーター	AE2-360 [ON-OFF] AC-100/200V DC-24V AEX-360 [比例制御] AC-100/200V DC-24V オプション	
	接続ケーブル		
電 源 電 圧		:DC-24V/AC-100/200V	分 解 能
定 格 負 荷		:60VA (13VA)	:0. 2%
ト ル ク		:36Nm	使 用 温 度
開 度 スパ ン		:45~90°	: -10℃~50℃
開 閉 時 間		:6/7. 2秒 (30/36秒)	電 氣 的 寿 命
入 力 信 号		:ON-OFF/比例/4~20mA(1~5V)	:10万回
開 度 信 号		:	機 械 的 寿 命
			:10万回
●注意			
1. 相フランジは付属しません。			
2. 静圧 :4. 0KPa以下			
3. 塗装 :酸洗い			
4. 耐熱温度:-10~400℃			