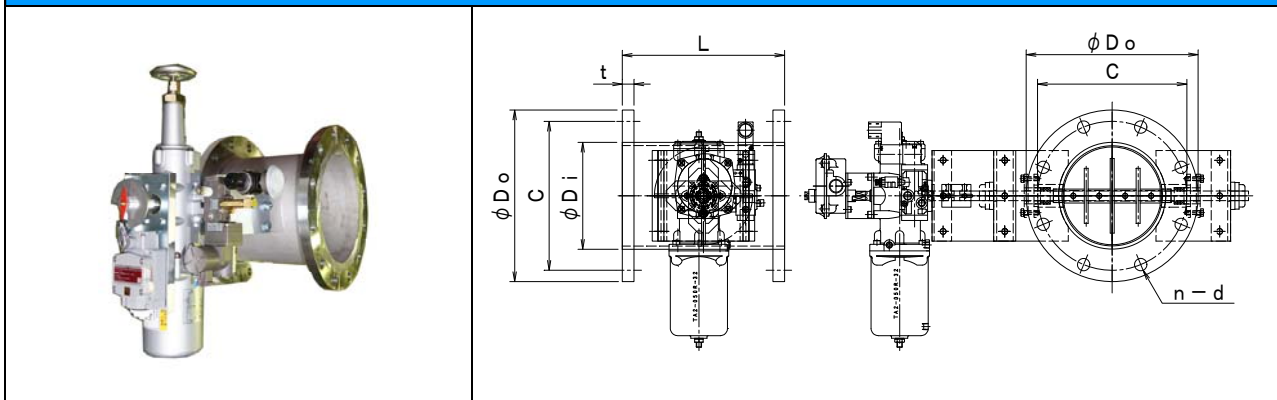


パイプサイズ/空圧式・ダンパー [SS・SUS] 耐熱 常温
 [フラント用] [高静圧型 50KPa] [スプリングリターン]
 EGPARF-□□□A S SS EGPARF-□□□A U SUS

栄進空調株式会社



形 式	ϕDi	ϕDo	C	n-d	L	t
EGPARF-80A S/U	89.1	180	145	4-19	250	14
EGPARF-100A S/U	114.3	200	165	8-19	250	16
EGPARF-125A S/U	139.8	235	200	8-19	250	16
EGPARF-150A S/U	165.2	265	230	8-19	250	18
EGPARF-175A S/U	190.7	300	260	8-23	250	18
EGPARF-200A S/U	216.3	320	280	8-23	250	20
EGPARF-225A S/U	241.8	345	305	12-23	300	20
EGPARF-250A S/U	267.4	385	345	12-23	300	22
EGPARF-300A S/U	318.5	430	390	12-23	300	22
EGPARF-350A S/U	355.6	480	435	12-25	360	24
EGPARF-400A S/U	406.4	540	495	16-25	400	24
EGPARF-450A S/U	457.2	605	555	16-25	450	24
EGPARF-500A S/U	508.0	655	605	20-25	500	24
EGPARF-550A S/U	558.8	720	665	20-27	550	26
EGPARF-600A S/U	609.6	770	715	20-27	600	26

■ 空圧式・自動ダンパー [パイプサイズ] [プラント用]

- ✦ ダンパー本体は鋼板製ダンパーです。
- ✦ 本 体 材 質 : 鋼板 SS 仕 上 : 錆止め+シルバー塗装
- ✦ 接続フランジ材質 : 鋼板 SS
- ✦ 耐 熱 温 度 : $-10^{\circ}\text{C} \sim 60^{\circ}\text{C}$
- ✦ ステンレス製 材 質 : SUS-304 仕 上 : 酸洗い
- ✦ 接続フランジ 材 質 : SUS-304 (ステンレス製)
- ✦ 全 閉 リーク率 : 通常 1~3%
- ✦ フランジ/JIS-5K対応
- ✦ L寸法指定、ボルト穴指定可