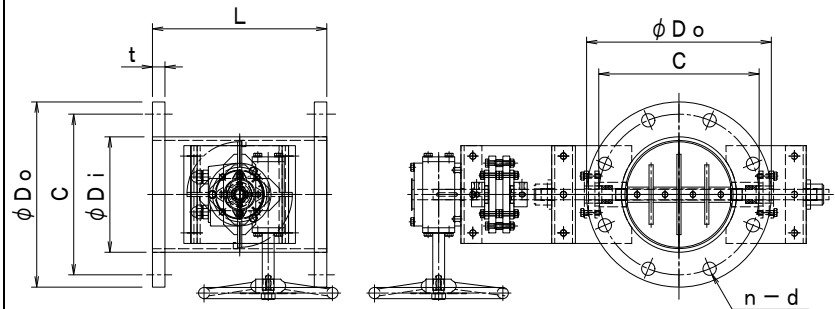


パイプサイズ/手動・ダンパー [SS・SUS] 耐熱 200℃

[プラント用] [高静圧型 50KPa]

EGPWF-□□□A EHS SS EGPWF-□□□A EHU SUS

栄進空調株式会社



形 式	φDi	φDo	C	n-d	L	t
EGPWF- 80A EHS/EHU	98.1	180	145	4-19	250	14
EGPWF-100A EHS/EHU	114.3	200	165	8-19	250	16
EGPWF-125A EHS/EHU	139.8	235	200	8-19	250	16
EGPWF-150A EHS/EHU	166.2	265	230	8-19	250	18
EGPWF-175A EHS/EHU	190.7	300	260	8-23	250	18
EGPWF-200A EHS/EHU	216.3	320	280	8-23	250	20
EGPWF-225A EHS/EHU	241.8	345	305	12-23	300	20
EGPWF-250A EHS/EHU	267.4	385	345	12-23	300	22
EGPWF-300A EHS/EHU	318.5	430	390	12-23	300	22
EGPWF-350A EHS/EHU	355.6	480	435	12-25	360	24
EGPWF-400A EHS/EHU	406.4	540	495	16-25	400	24
EGPWF-450A EHS/EHU	457.2	605	555	16-25	450	24
EGPWF-500A EHS/EHU	508.0	655	605	20-25	500	24
EGPWF-550A EHS/EHU	558.8	720	665	20-27	550	26
EGPWF-600A EHS/EHU	609.6	770	715	20-27	600	26

■ 手動・ダンパー [パイプサイズ] [プラント用]

- ▶ ダンパー本体は鋼板製ダンパーです。
- ▶ 本 体 材 質 : 鋼板 SS 仕 上 : 錆止め+シルバー塗装
- ▶ 接続フランジ材質 : 鋼板 SS
- ▶ ステンレス製 材質 : SUS-304 仕 上 : 酸洗い
- ▶ 接続フランジ 材質 : SUS-304
- ▶ 全 閉 リーク率 : 通常 1~3%
- ▶ フランジ/JIS-5K
- ▶ L寸法指定、ボルト穴指定可