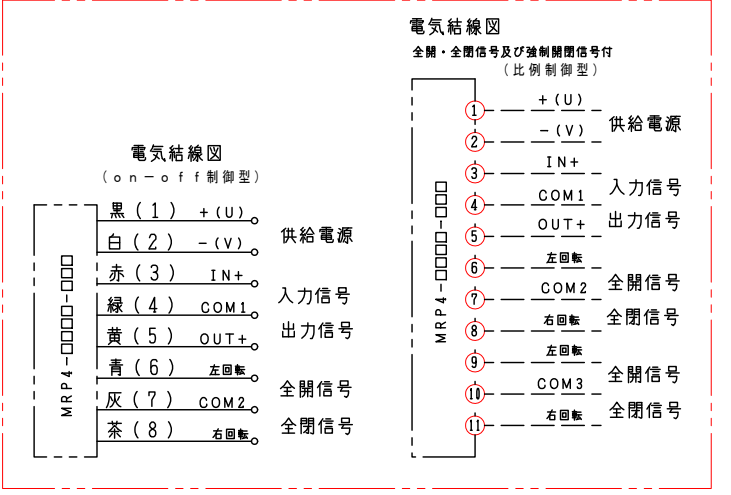
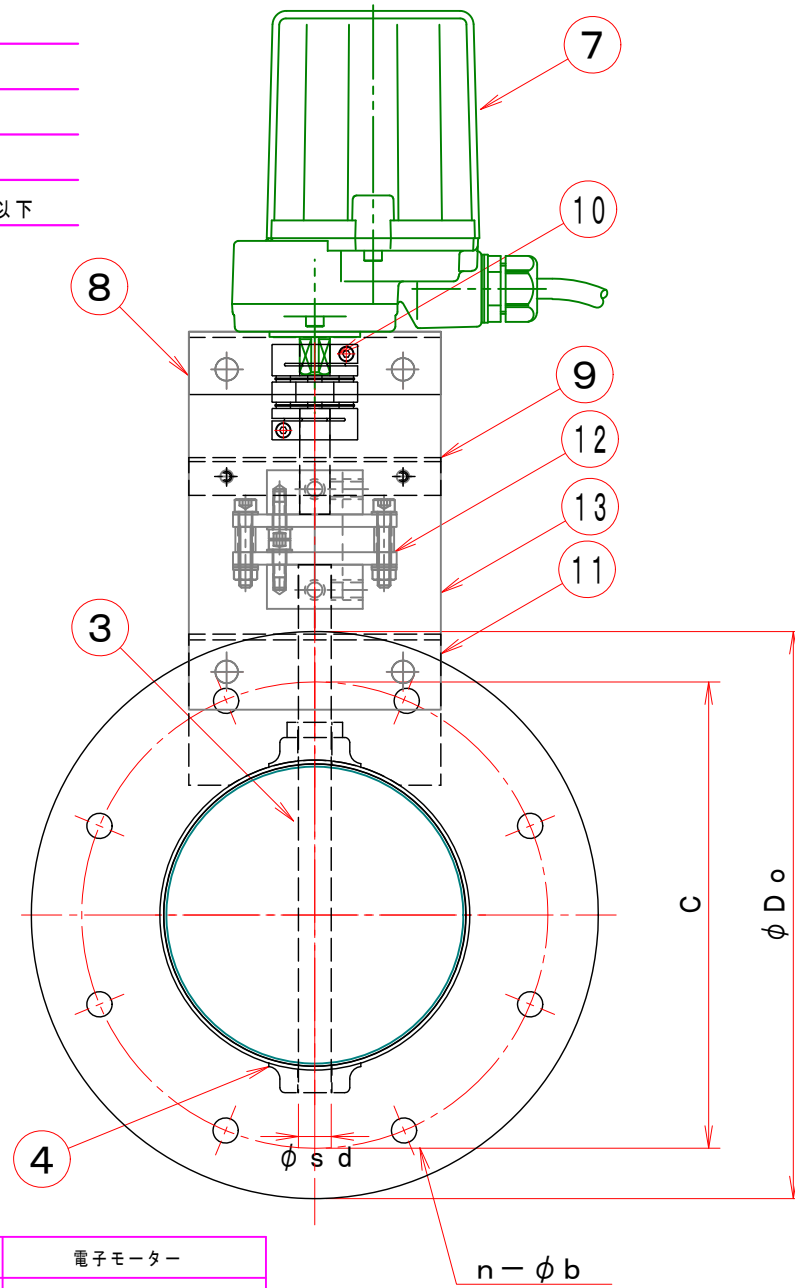
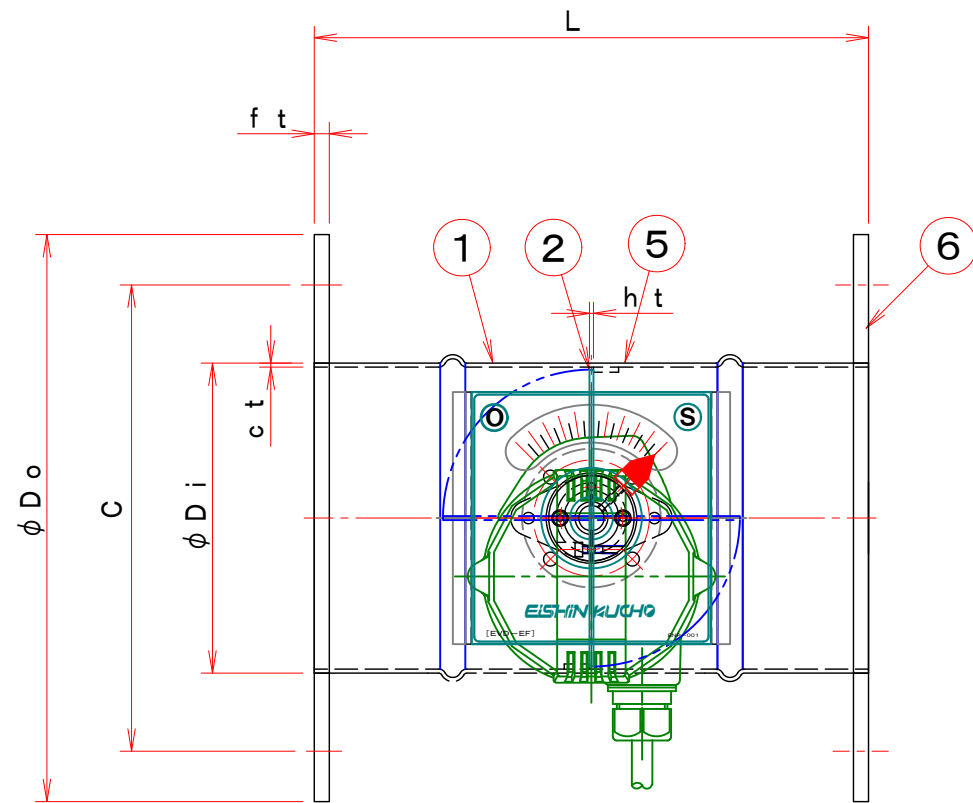


**特記**

1. 板フランジとケーシング接合部の内面は全溶接、外側は点付溶接。
2. 塗装は内外面錆止め塗装外面シルバー1回塗り。
3. 本図ダンパーの使用範囲は下記の通です。

静圧：±490Pa [±50mmAq] 以下 風速：15m/s以下 温度：-10~200℃以下

☆ 電子モーターは仕様により異なります、別途お問い合わせ下さい。



**電子モーター 形式 MRP□-□□□□-□□□**  
[高分解能・高速動作型です。/ CC-Link型もあります。]

機種	MRP4-□□□□-□□□	MRP5-□□□□-□□□
1 容量	2.5VA	2.5VA
2 開閉速度	90° 7/13sec	90° 13sec
3 最大使用トルク	5 [Nm]	10 [Nm]
4 分解能	1:1000/0.09°	1:1000/0.09°

機種	MRP6-□□□□-□□□	MRP-□□□□-□□□
1 容量	2.5VA	VA
2 開閉速度	90° 4/7/13sec	sec
3 最大使用トルク	10・16・33 [Nm]	[Nm]
4 分解能	1:1000/0.09°	

13 耐熱接続板	1	PMX-573		
12 耐熱カップリング	1	PMX-573		
11 駆動部取付架台	1	SS400 2.3t		
10 カップリング	1	SFC-0□□□DA2-12B-13B (TypeC)		
9 開度表示板	1	SUS-304 1.0t		
8 駆動部取付基板	1	SS400 2.3t		
7 電子モーター	1	MRP□-□□□□-□□□		
6 フランジ	2	SS400 (左表参照)		
羽根当て φ225~φ400	1	SS400 3x10		
5 羽根当て φ125~φ200	1	SPC 1.2t		
羽根当て φ100	1	SPC 0.8t		
4 軸キャップ φ325~φ400	2	SPC 1.6t		
軸キャップ φ75~φ300	2	SPC 1.0t		
3 軸 φ325~φ400	1	SGD φ13		
軸 φ75~φ300	1	SGD φ13		
2 可動羽根	1	SPC 1.6t		
1 ケーシング	1	SPC 1.6t		
No	部品名称	TITLE	数量 QTY	備考 (規格・寸法) (DIMENSIONS)

型式	φDi	φDo	C	n-d	L	ct	ht	ft	φsd	電子モーター
EVDEF-75-EHS	73	129	109	4-10	200	1.6	1.6	6	13	MRP4-□□□□-□□□
EVDEF-100-EHS	98	200	160	8-10	220	1.6	1.6	6	13	MRP4-□□□□-□□□
EVDEF-125-EHS	123	225	185	8-10	220	1.6	1.6	6	13	MRP4-□□□□-□□□
EVDEF-150-EHS	148	250	210	8-10	220	1.6	1.6	6	13	MRP4-□□□□-□□□
EVDEF-175-EHS	173	275	235	8-10	220	1.6	1.6	6	13	MRP4-□□□□-□□□
EVDEF-200-EHS	198	300	260	8-10	220	1.6	1.6	6	13	MRP4-□□□□-□□□
EVDEF-225-EHS	223	325	285	8-13	300	1.6	1.6	6	13	MRP4-□□□□-□□□
EVDEF-250-EHS	248	350	310	8-13	300	1.6	1.6	6	13	MRP4-□□□□-□□□
EVDEF-275-EHS	273	375	335	12-13	300	1.6	1.6	6	13	MRP4-□□□□-□□□
EVDEF-300-EHS	298	400	360	12-13	300	1.6	1.6	6	13	MRP4-□□□□-□□□
EVDEF-325-EHS	323	425	385	12-13	360	1.6	1.6	6	13	MRP4-□□□□-□□□
EVDEF-350-EHS	348	450	410	12-13	360	1.6	1.6	6	13	MRP4-□□□□-□□□
EVDEF-375-EHS	373	475	435	12-13	400	1.6	1.6	6	13	MRP5-□□□□-□□□
EVDEF-400-EHS	398	500	450	12-13	400	1.6	1.6	6	13	MRP5-□□□□-□□□
EVDEF-450-EHS	448	550	510	16-13	450	1.6	1.6	6	13	MRP5-□□□□-□□□
EVDEF-500-EHS	498	600	560	16-13	500	1.6	1.6	6	13	MRP5-□□□□-□□□
EVDEF-550-EHS	548	650	610	16-13	550	1.6	1.6	6	13	MRP6-□□□□-□□□
EVDEF-600-EHS	598	700	660	20-13	600	1.6	1.6	6	13	MRP6-□□□□-□□□

**見積参考図**

注記  
図中の寸法については現場調査及び機器設計等の進捗にともなって変更することがある。

承認 APPROVED BY .....	検図 CHECKED BY .....	名称 TITIF	
		電子モーターダンパー EVDEF-□□□-EHS	
尺度 SCALE 1:3	設計 DESIGNED BY .....	製図 DRAWN BY Takeda DEC. 02. 2020	耐熱 200℃ [SS]
単位 UNITS mm	図面番号 DRAWING NO. EVDEF-□□□-EHS		変更回数 01 10 00



A  
B  
C  
D  
E  
F

A  
B  
C  
D  
E  
F