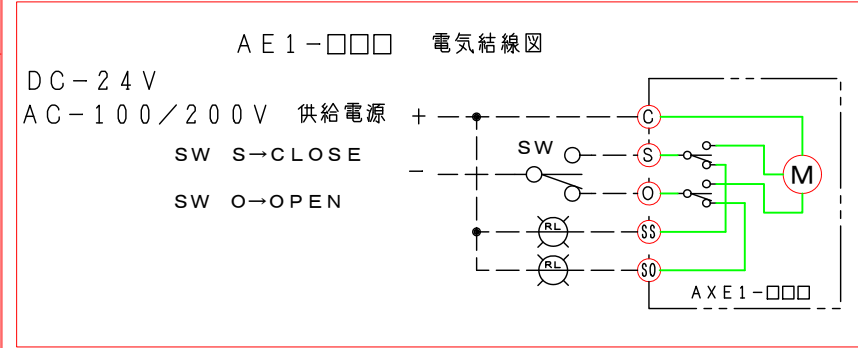


注記
 図中の寸法については現場調査及び機器設計等の進捗にともなって変更することがある。

1. 外径寸法はインチサイズ（銅管）です。
2. 塗装は内外面錆止め塗装外面シルバー1回塗り。
3. 本図は左回転開放仕様です。
4. 本図ダンパーの使用範囲は下記の通です。
 静圧：±50KPa [±5000mmAq] 以下 風速：25m/s以下 温度：-10~400℃以下

15			
14			
13	開閉信号	1	オプション
12	ロータリーアクチュエーター	1	AE1-600 DC-24V AC-100/200V
11	断熱接続板	2	PGX-595 10t
10	駆動部取付板	1	SS400 4.5t
9	軸受取付架台	1	SS400 4.5t
8	耐熱カップリング	1	C-11015-HG PGX-595
7	軸受	2	F20215CS CERAMICS
6	スタッフィングボックス	2	EGS-15CS P/#6315x3T CERAMICS
5	フランジ	1	JIS-5K PL=18t SS400
4	羽根当て	1	SS400 6x9
3	シャフト	1	ミガキ10級 φ15
2	可動羽根	1	SS400 6.0t
1	バタフライ・ダンパー	1	MD-150A (SS400) PL=5t
No	部品名称 TITLE	数量 QTY	備考 (規格・寸法) (DIMENSIONS)



01	回数 REV. MARK
JAN. 20. 2010	年月日 DATE
Takeda	承認 APPROVED BY
1. 修正済	変更者 REVISED BY
	記事 CONTENTS

承認 APPROVED BY	検図 CHECKED BY
設計 DESIGNED BY	製図 DRAWN BY
Takeda 2006.05.10	

尺度 SCALE 1:5
 単位 UNITS mm



名称 TITIF
高静圧耐熱モーター・ダンパー
EGPMF-150A-SHS
400℃ (SS)
変更回数 01/10
REV. MARK 00

図面番号 DRAWING NO.