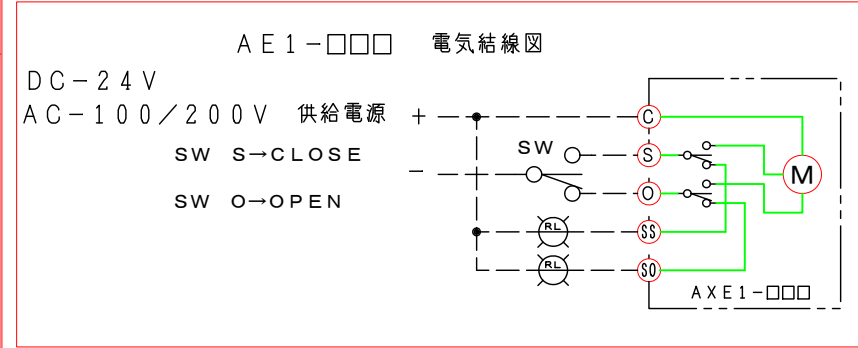


注記
 図中の寸法については現場調査及び機器設計等の進捗にともなって変更することがある。

1. 外径寸法はインチサイズ（鋼管）です。
2. 仕上げは内外面酸洗いとする。
3. 本図は左回転開放仕様です。
4. 本図ダンパーの使用範囲は下記の通です。
 静圧：±50KPa [±5000mmAq] 以下 風速：25m/s以下 温度：-10~400℃以下

15			
14			
13	開閉信号	1	オプション
12	ロータリーアクチュエーター	1 AE1-600	DC-24V AC-100/200V
11	断熱接続板	2 PGX-595	10t
10	駆動部取付板	1 SS400	4.5t
9	軸受取付架台	1 SS400	4.5t
8	耐熱カップリング	1 C-11015-HG	PGX-595
7	軸受	2 F20215CS	CERAMICS
6	スタッフィングボックス	2 EGS-15CU P/#6315x3T	CERAMICS
5	フランジ	1 JIS-5K	PL=18t SUS-304
4	羽根当て	1 SUS-304	6x10
3	シャフト	1 SUS304	φ15 センターレス
2	可動羽根	1 SUS-304	5t
1	バタフライ・ダンパー	1 MD-150A	(SUS-304) PL=5t
No	部品名称 TITLE	数量 QTY	備考 (規格・寸法) (DIMENSIONS)



01	回数 REV. MARK
JAN. 20. 2010	年月日 DATE
Takeda	承認 APPROVED BY
1. 修正済	変更者 REVISED BY
	記事 CONTENTS

承認 APPROVED BY	検図 CHECKED BY
設計 DESIGNED BY	製図 DRAWN BY
Takeda 2006.05.10	

栄進空調株式会社
 EISHIN KUCHO CO., LTD.

名称 TITLE	高静圧耐熱モーター・ダンパー EGPMF-150A-SHU
単位 UNITS	耐熱 400℃ (SUS)
図面番号 DRAWING NO.	EGPMF-150A-SHU
変更回数 REV. MARK	01 10
回数	00