

1 2 3 4 5 6 7 8

A

B

C

D

E

F

A

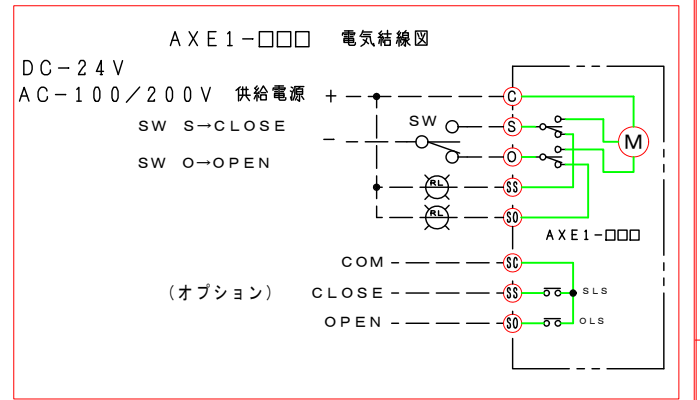
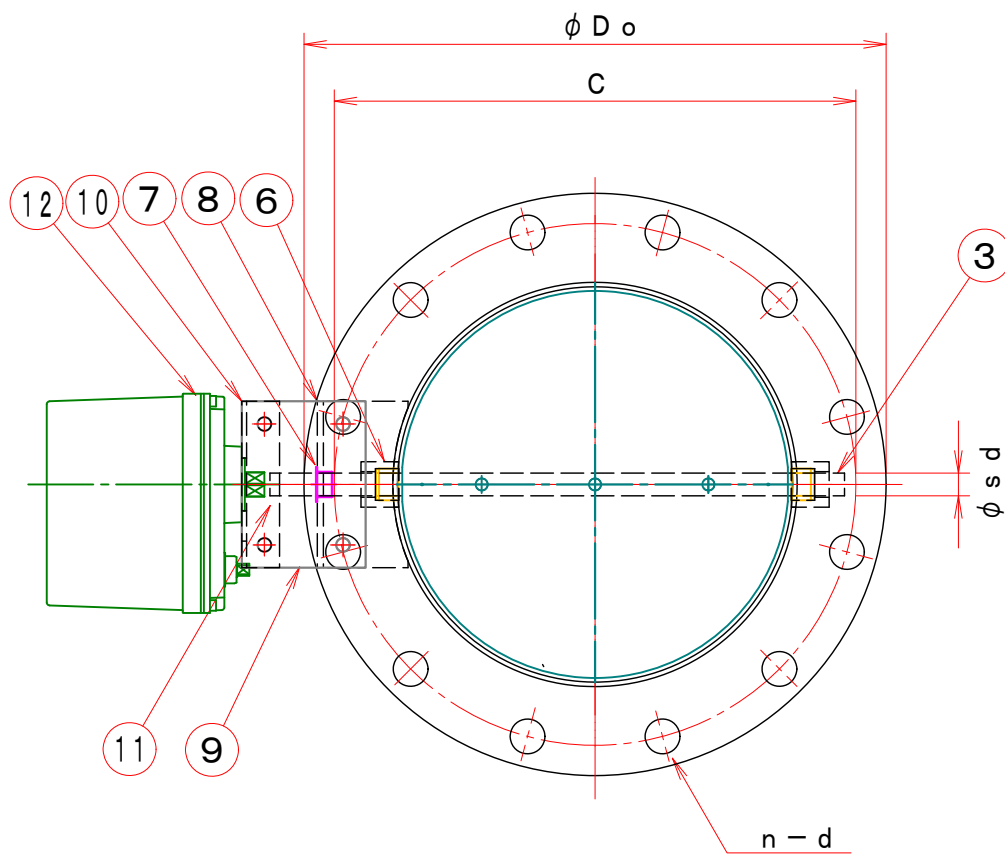
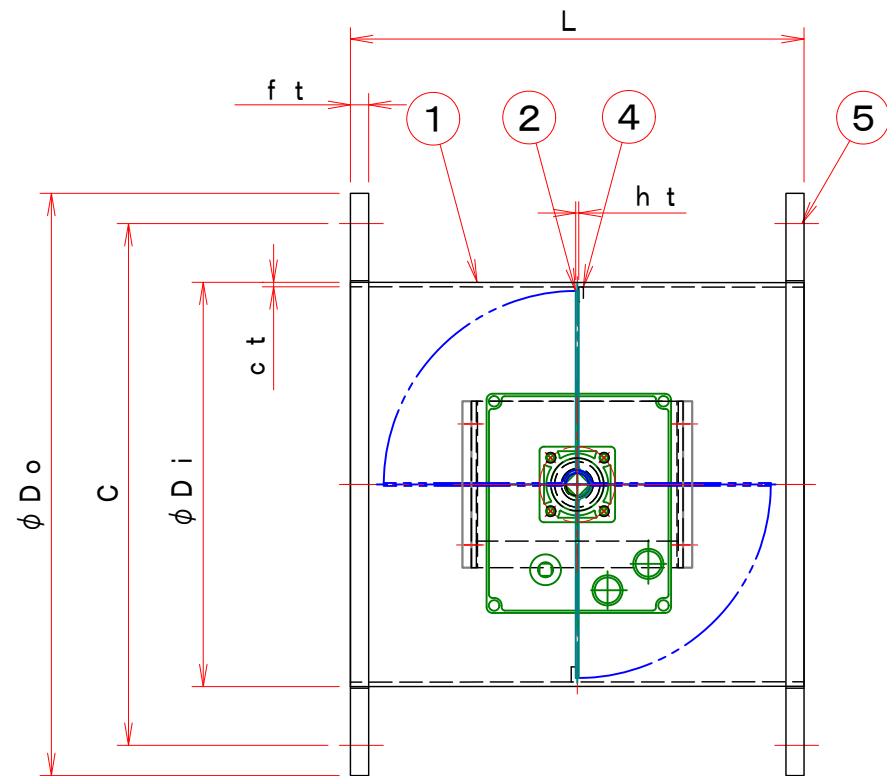
B

C

D

E

F



特記事項

1. 外径寸法はインチサイズ（鋼管サイズ）です。
2. 仕上げは内外面酸洗いとする。
3. 本図は左回転開放仕様です。
4. 本図ダンパーの使用範囲は下記の通です、詳細については仕様書、取扱説明書を参照して下さい。  
 静圧：±2KPa [±200mmAq] 以下 風速：20m/s以下 温度：-10~60℃以下  
 ☆ ローターアクチュエーターは仕様により比例制御、ON-OFF制御等変更になります。（開閉信号付はオプション）  
 ☆ 屋内使用清浄空気用です。屋外使用、腐食性ガス等の場合はお問い合わせ下さい。

見積参考図

注記  
 図中の寸法については現場調査及び機器設計等の進捗にともなって変更することがある。

型 式	φ Di	φ Do	C	n-d	L	ct	ht	ft	φ sd	軸 受	駆動モーター
EHPMLF-80A-U	89.1	180	145	4-19	200	2.0	2.0	10	12		AE1-120
EHPMLF-100A-U	114.3	200	165	8-19	220	2.0	2.0	10	12		AE1-120
EHPMLF-125A-U	139.8	235	200	8-19	220	2.0	2.0	10	12		AE1-120
EHPMLF-150A-U	165.2	265	230	8-19	220	2.0	2.0	10	12		AE1-120
EHPMLF-175A-U	190.7	300	260	8-23	220	3.0	2.0	10	15		AE1-120
EHPMLF-200A-U	216.3	320	280	8-23	220	3.0	2.0	10	15		AE1-120
EHPMLF-225A-U	241.8	345	305	12-23	300	3.0	2.0	10	15		AE1-120
EHPMLF-250A-U	267.4	385	345	12-23	300	3.0	2.0	10	15		AE1-120
EHPMLF-300A-U	318.5	430	390	12-23	300	3.0	3.0	12	20		AE1-120
EHPMLF-350A-U	355.6	480	435	12-25	360	3.0	3.0	12	20		AE1-120
EHPMLF-400A-U	406.4	540	495	16-25	400	3.0	3.0	12	20		AE1-120
EHPMLF-450A-U	457.2	605	555	16-25	450	3.0	3.0	12	20		AE1-120
EHPMLF-500A-U	508.0	655	605	20-25	500	3.0	3.0	12	25		AE1-300
EHPMLF-550A-U	558.8	720	665	20-27	550	3.0	3.0	12	25		AE1-300
EHPMLF-600A-U	609.6	770	715	20-27	600	3.0	3.0	12	25		AE1-300

15	開度信号			オプション
14	比例制御	4-200mA		オプション
13	開閉信号			オプション
12	ロータリーアクチュエーター	1	AE1-120・AC-100/200V・DC24V	
11	アダプター	1	SS400	
10	駆動部取付板	1	SS400	
9	接続板	2	SUS-304	
8	軸受取付基台	1	SUS-304	
7	ドライブッシュ	1	LFZF	
6	シャフトボス	2	SUS-304	
5	フランジ	1組	JIS-5K SUS-304	
4	羽根当て	1	SUS-304	
3	シャフト	1	SUS304	
2	可動羽根	1	SUS-304	
1	ダンパー本体	1	SUS-304	
No.	部品名称	TITLE	数量 QTY	備考(規格・寸法)(DIMENSIONS)

承認 APPROVED BY: . . . 検図 CHECKED BY: . . . 名称 TITIF

尺度 SCALE: . . . 設計 DESIGNED BY: . . . 製図 DRAWN BY: Takeda FEB. 25. 2016

単位 UNITS: . . .

栄進空調株式会社 EISHIN KUCHO CO., LTD.

モーターダンパー EHPMLF-□□□A-U (SUS)

変更回数 01 (REV. MARK)

1 2 3 4 5 6 7 8

M/# 0/# 工事番号 JOB No. 図面番号 DRAWING NO.