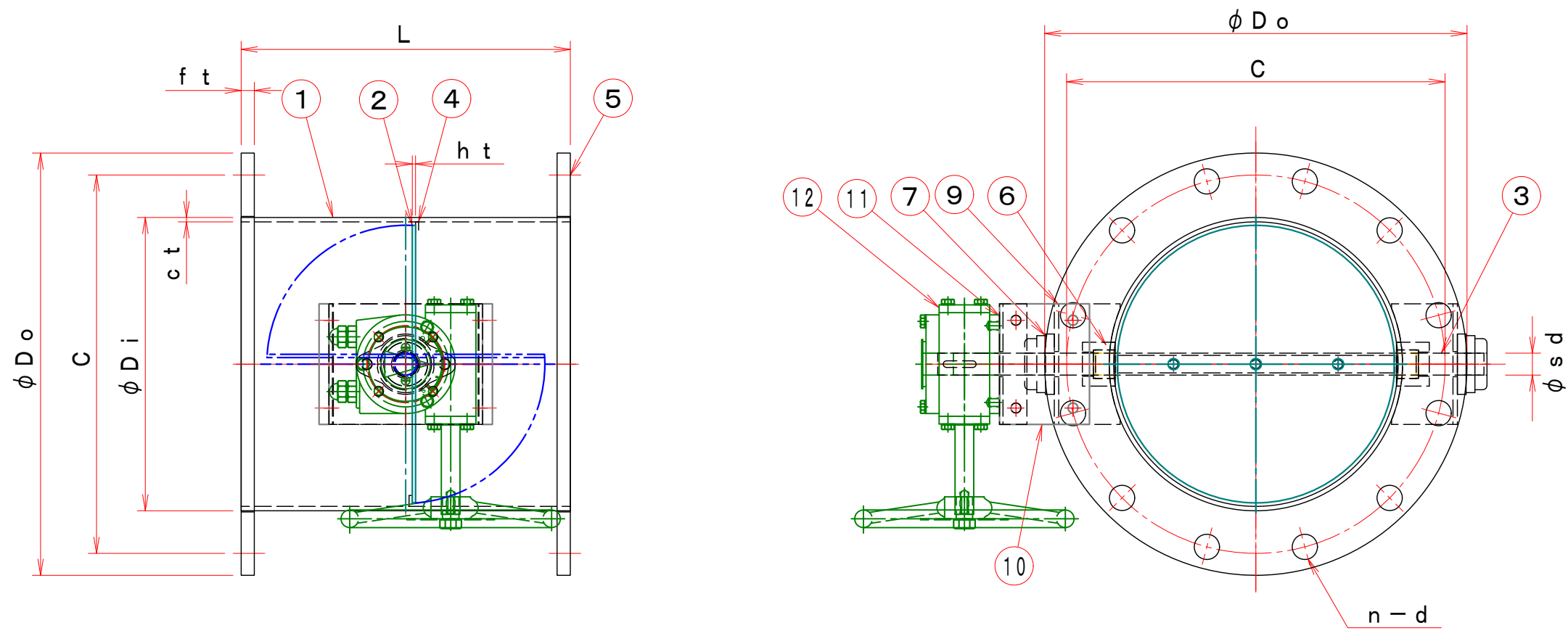


1 2 3 4 5 6 7 8

A  
B  
C  
D  
E  
F



**見積参考図**

**特記**

- 1. 板フランジとケーシング接合部の内面は全溶接、外側は点付溶接。
- 2. 仕上げは内外面共酸洗仕上げ。[ハンドル部 7.5GY5/4.5]
- 3. 本図ダンパーの使用範囲は下記の通です。 外径寸法はインチサイズ（パイプサイズ）です。  
 静圧：±4.0KPa [400mAq] 以下 風速：25m/s 以下 温度：-10~60℃ 以下  
 ☆ 屋内使用清浄空気用です。屋外使用、腐食性ガス等の場合はお問い合わせ下さい。  
 ☆ 気密仕様、保温等詳細については仕様書、取扱説明書等参照して下さい。

**注記**

図中の寸法については現場調査及び機器設計等の進捗にともなって変更することがある。

型 式	φ Di	φ Do	C	n-d	L	ct	ht	ft	φ sd	軸 受	操作ハンドル	備 考
EBPHWF-80A-U	89.1	180	145	4-19	220	3.0	2.0	10	12	F-001	BVG-02A	羽根当て無し
EBPHWF-100A-U	114.3	200	165	8-19	220	3.0	2.0	10	15	F-002	BVG-02A	
EBPHWF-125A-U	139.8	235	200	8-19	220	3.0	2.0	10	15	F-002	BVG-02A	
EBPHWF-150A-U	165.2	265	230	8-19	220	3.0	2.0	10	15	F-002	BVG-02A	
EBPHWF-175A-U	190.7	300	260	8-23	220	4.0	3.0	10	20	F-004	BVG-02A	
EBPHWF-200A-U	216.3	320	280	8-23	220	4.0	3.0	10	20	F-004	BVG-02A	
EBPHWF-225A-U	241.8	345	305	12-23	300	4.0	3.0	10	20	F-004	BVG-02A	
EBPHWF-250A-U	267.4	385	345	12-23	300	4.0	3.0	10	20	F-004	BVG-02A	
EBPHWF-300A-U	318.5	430	390	12-23	300	4.0	3.0	12	25	F-005	BVG-02A	
EBPHWF-350A-U	355.6	480	435	12-25	360	4.0	3.0	12	25	F-005	BVG-02A	
EBPHWF-400A-U	406.4	540	495	16-25	400	4.0	3.0	12	25	F-005	BVG-02A	
EBPHWF-450A-U	457.2	605	555	16-25	450	4.0	3.0	12	25	F-005	BVG-02A	
EBPHWF-500A-U	508.0	655	605	20-25	500	6.0	4.0	12	30	F-006	BVG-02A	
EBPHWF-550A-U	558.8	720	665	20-27	550	6.0	4.0	12	30	F-006	BVG-02A	
EBPHWF-600A-U	609.6	770	715	20-27	600	6.0	4.0	16	30	F-006	BVG-1H	

No	部品名称	TITLE	数量 QTY	備考 (規格・寸法) (DIMENSIONS)
15				
14				
13				
12				
11	手動ハンドル		1	FC-250
10	駆動部取付板		1	SS400 3.2t
9	接続板		2	SS400 9.0t
8	軸受取付基台		2	SUS-304
7	軸受け		2	UFL
6	シャフトボス		2	SUS-304
5	フランジ		1組	JIS-5K (相当) SUS-304
4	羽根当て		1	SUS-304
3	シャフト		1	SUS-304
2	可動羽根		1	SUS-304
1	ダンパー本体		1	SUS-304

 尺度 SCALE 単位 UNITS	承認 APPROVED BY	検図 CHECKED BY	名称 TITIF  手動バタフライ・ダンパー [ウォームギヤハンドル式] EBPHWF-□□□A-U (SUS)
	設計 DESIGNED BY	製図 DRAWN BY	
 <b>栄進空調株式会社</b> EISHIN KUCHO CO., LTD.		Takeda FEB. 23, 2016	変更回数 01 10 01

1 2 3 4 5 6 7 8

M/# 0/# 工事番号 JOB No. 図面番号 DRAWING NO.