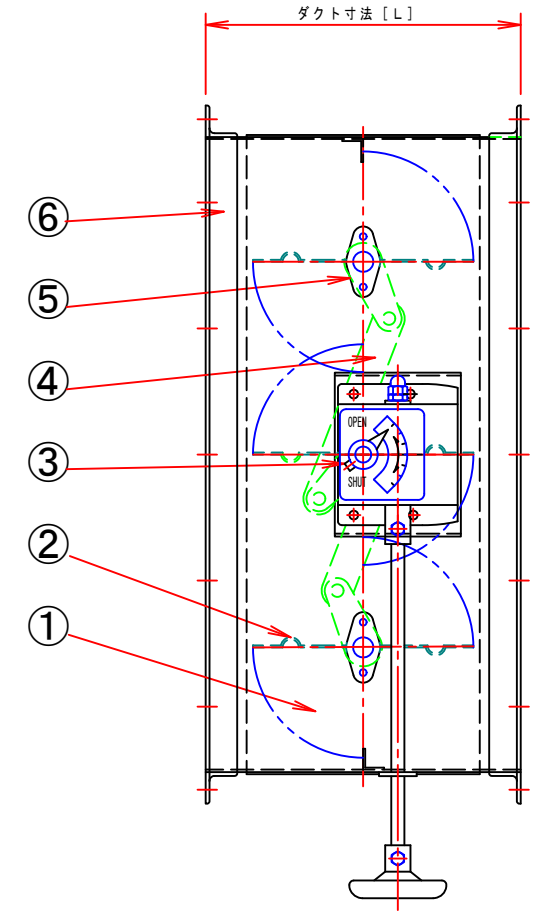
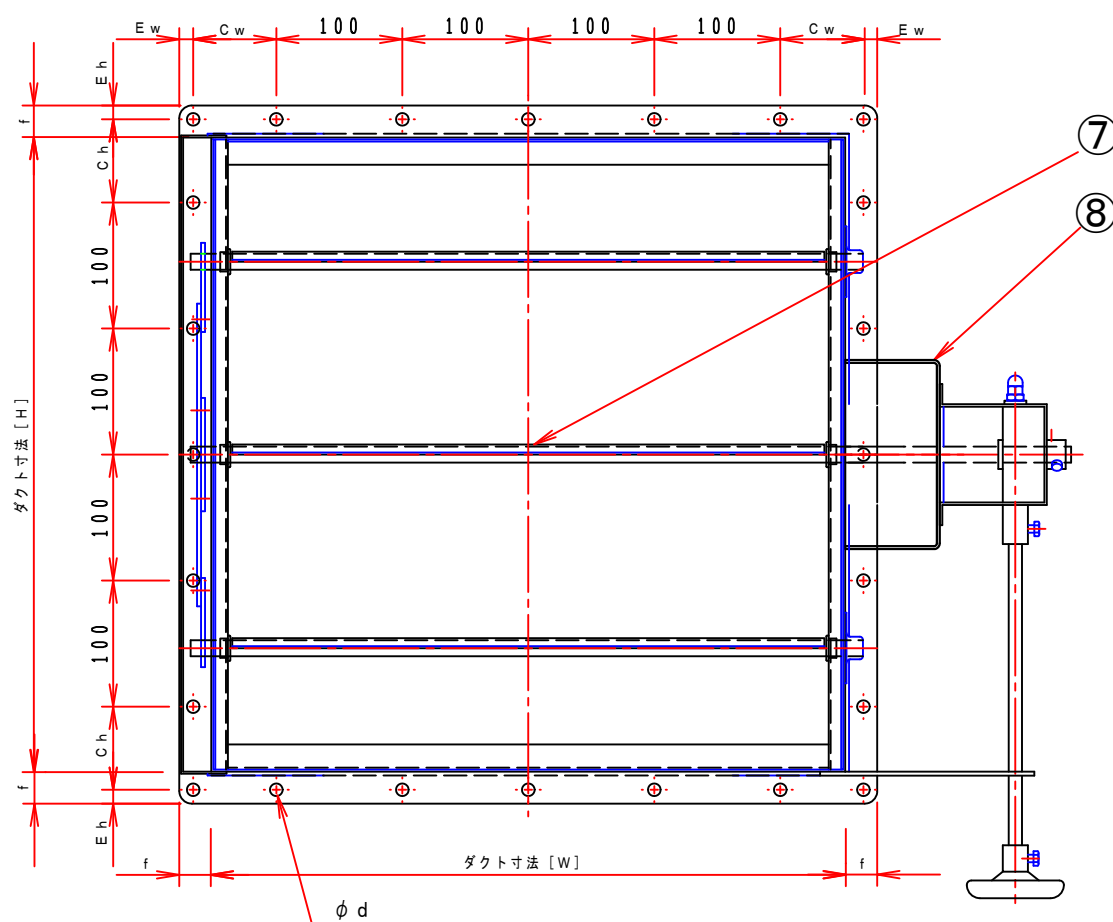


角フランジボルト穴ピッチ

	ダンパーの長編	アングルサイズ / f	ボルト穴間隔	ϕd	E_w / E_h	C_w / C_h
1	750以下	25 x 25 x 3 t	100	$\phi 10$	11.0	50を越え100以下
2	750を越え1500以下	30 x 30 x 3 t	100	$\phi 10$	13.5	50を越え100以下
3	1500を越え2200以下	40 x 40 x 3 t	100	$\phi 10$	18.5	50を越え100以下
4	2200以上	40 x 40 x 5 t	100	$\phi 13$	17.5	50を越え100以下

注記 フランジ内寸法がダクト寸法（呼び寸法+5）、又はダクト正寸法（呼び寸法+0）かご指定下さい。



見積参考図

注記 図中の寸法については現場調査及び機器設計等の進捗にともなって変更することがある。

15			
14			
13			
12			
11			
10			
9			
8	開閉装置取付架台	1	SUS-304 2.0t
7	軸		SWM-B $\phi 13$ ($\phi 12.7$)
6	フランジ		別表参照
5	軸受け覆い		SS
4	連結金具		SS t 2.3
3	開閉装置		SS
2	羽根		SPHC PL=1.6t
1	ケーシング		SPHC PL=1.6t
No	部品名称 TITLE	数量 QTY	備考 (規格・寸法) (DIMENSIONS)

1. W・H 寸法はフランジ内寸法。
2. 標準L寸法は L=200mm
3. W寸法が1,000mm以上は、中間に補強を設けて可動羽根を分割します。
4. 本図は左回転開放仕様です。
5. 本図ダンパーの製作範囲は1,500mm以下です。
6. 本図ダンパーの使用範囲は下記の通です。
静圧: $\pm 490\text{Pa}$ [$\pm 50\text{mmAq}$] 以下 風速: 15m/s 以下 温度: $-10 \sim 200^\circ\text{C}$ 以下

回数 REV. MARK	年月日 DATE	承認 APPROVED BY	変更者 REVISED BY
記事 CONTENTS			

承認 APPROVED BY: . . . 検図 CHECKED BY: . . .

設計 DESIGNED BY: . . . 製図 DRAWN BY: 武田 . . .

単位 UNITS: mm

栄進空調株式会社 EISHIN KUCHO CO., LTD.

名称 TITIF
角形手動ダンパー [SS] 200°C
EDSW-□□□-EHS

図面番号 DRAWING NO. EDSW-EHS

変更回数 00