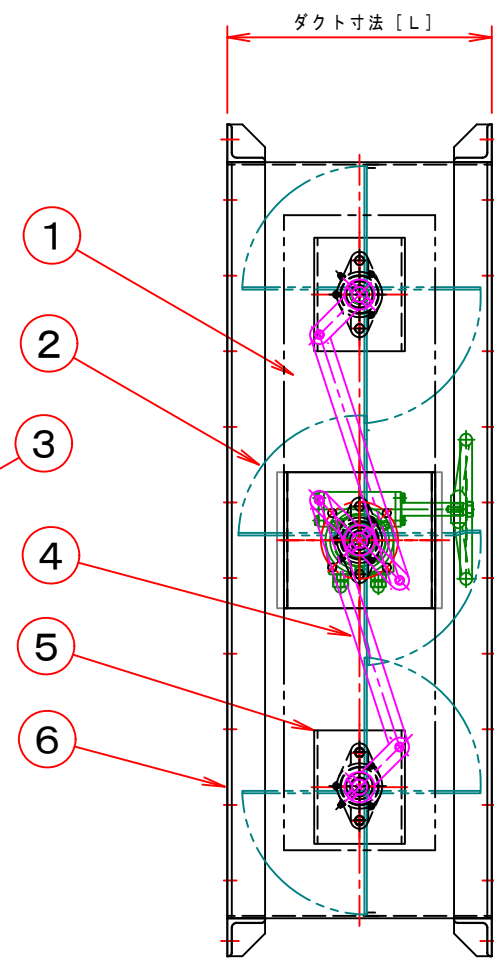
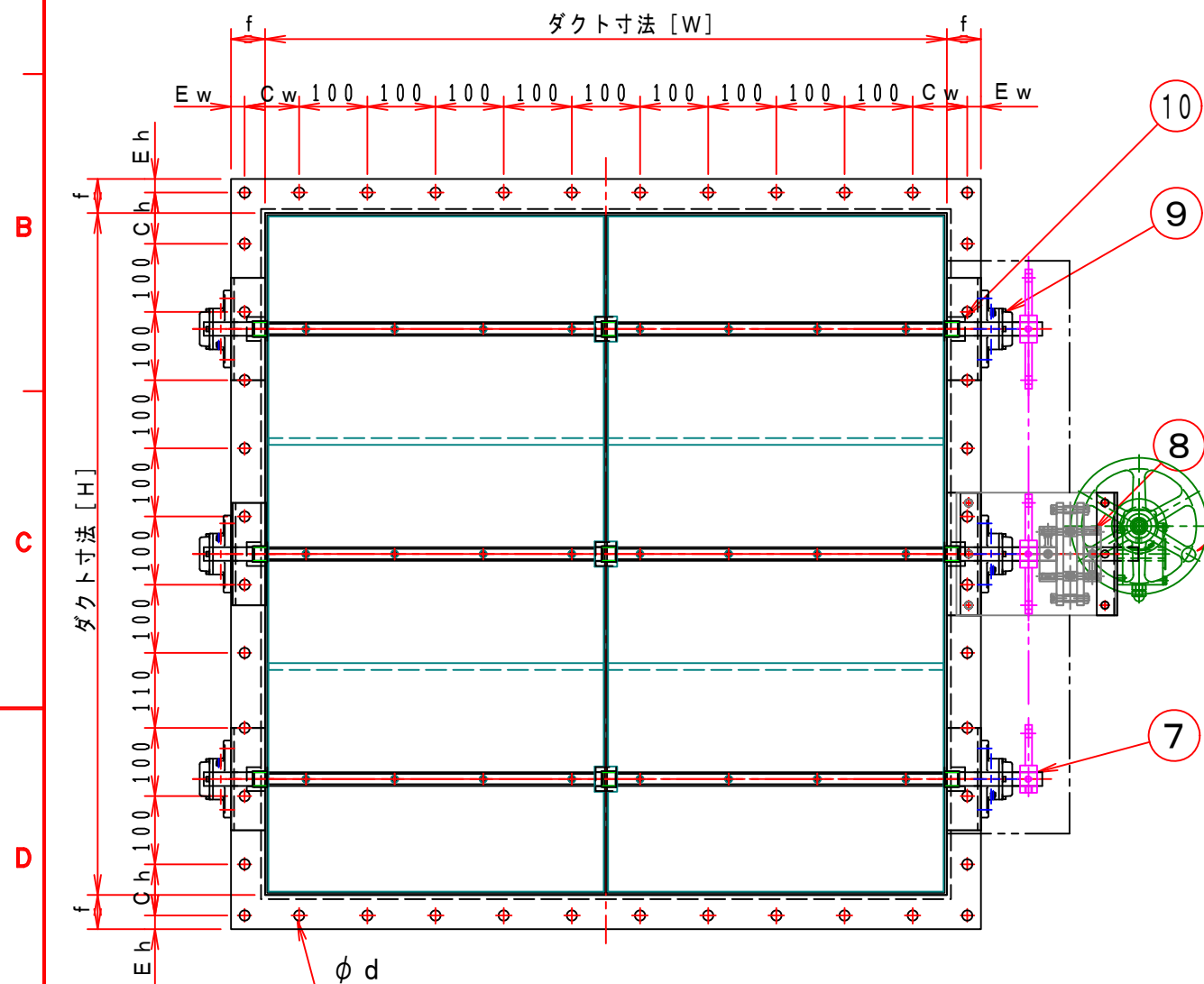


角フランジボルト穴ピッチ

|   | ダンパーの長編       | アングルサイズ / f   | ボルト穴間隔 | φ d  | Ew / Eh | Cw / Ch    |
|---|---------------|---------------|--------|------|---------|------------|
| 1 | 750以下         | 30 x 30 x 5 t | 100    | φ 10 | 13.0    | 50を越え100以下 |
| 2 | 750を越え1500以下  | 40 x 40 x 5 t | 100    | φ 12 | 17.0    | 50を越え100以下 |
| 3 | 1500を越え2200以下 | 50 x 50 x 6 t | 100    | φ 12 | 20.0    | 50を越え100以下 |
| 4 | 2200以上        | 50 x 50 x 6 t | 100    | φ 12 | 20.0    | 50を越え100以下 |

注記 フランジ内寸法がダクト寸法（呼び寸法+5）、又はダクト正寸法（呼び寸法+0）かご指定下さい。



見積参考図

注記 図中の寸法については現場調査及び機器設計等の進捗にともなって変更することがある。

1. W・H 寸法はフランジ内寸法。
2. 標準L寸法は L = 200mm
3. W寸法が1,000mm以上は、中間に補強を設けて可動羽根を分割します。
4. 本図は左回転開放仕様です。
5. 本図ダンパーの製作範囲は1,500mm以下です。
6. 本図ダンパーの使用範囲は下記の通です。  
静圧：±1,960Pa [±200mmAq] 以下 風速：25m/s以下 温度：-10~200℃以下

| 15 |            |            |                         |
|----|------------|------------|-------------------------|
| 14 |            |            |                         |
| 13 |            |            |                         |
| 12 |            |            |                         |
| 11 |            |            |                         |
| 10 |            |            |                         |
| 9  | 軸受         |            |                         |
| 8  | 耐熱カップリング   | PMX-573    |                         |
| 7  | 軸          | SGD        |                         |
| 6  | フランジ       | 別表参照       |                         |
| 5  | 軸受取付架台     | SS 2.3     |                         |
| 4  | 連結金具       | SS400 6.0t |                         |
| 3  | 手動ハンドル     | EVG-02A    |                         |
| 2  | 羽根         | SS400 4.5t |                         |
| 1  | ケーシング      | SS400 4.5t |                         |
| No | 部品名称 TITLE | 数量 QTY     | 備考 (規格・寸法) (DIMENSIONS) |

|              |          |                |                |
|--------------|----------|----------------|----------------|
| 回数 REV. MARK | 年月日 DATE | 承認 APPROVED BY | 変更者 REVISED BY |
| 記事 CONTENTS  |          |                |                |

承認 APPROVED BY

検図 CHECKED BY

尺度 SCALE 1:10

設計 DESIGNED BY

製図 DRAWN BY 武田

単位 UNITS mm

栄進空調株式会社 EISHIN KUCHO CO., LTD.

名称 TITIF

角型手動ダンパー

EH SW-□□□-EHS [SS]

耐熱 200℃

図面番号 DRAWING NO. EHSW-□□□-EHS

変更回数 01

突 REV. MARK 00