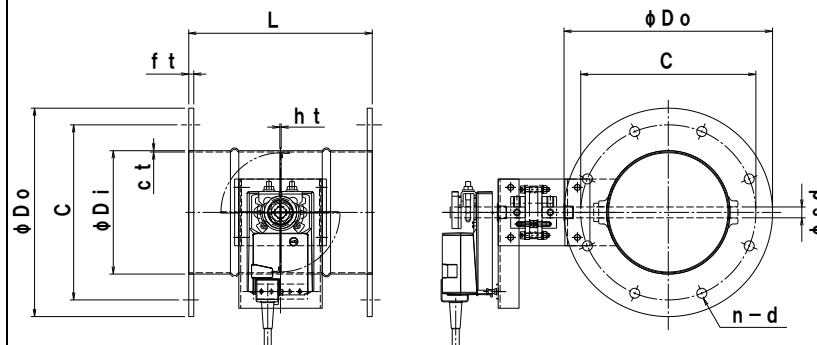


# モーターダンパー [電動式] ロータリーアクチュエーター [BELIMO]

[一般産業用] [ダクトサイズ] [SS・SUS] [EH-耐熱 200℃] [軸受無] [静圧 0.8KPa] [フランジ付]

EMDBF-□□□-EHS/EHU

 栄進空調株式会社



形式	$\phi Di$	$\phi Do$	C	L	n-d	$\phi sd$	ct	ht	ft
EMDBF-75 EHS/EHU	73	129	109	200	4-10	13	1.6/1.5	1.6/1.5	6
EMDBF-100 EHS/EHU	98	200	160	220	8-10	13	1.6/1.5	1.6/1.5	6
EMDBF-125 EHS/EHU	123	225	185	220	8-10	13	1.6/1.5	1.6/1.5	6
EMDBF-150 EHS/EHU	148	250	210	220	8-10	13	1.6/1.5	1.6/1.5	6
EMDBF-175 EHS/EHU	173	275	235	220	8-10	13	1.6/1.5	1.6/1.5	6
EMDBF-200 EHS/EHU	198	300	260	220	8-10	13	1.6/1.5	1.6/1.5	6
EMDBF-225 EHS/EHU	223	325	285	300	8-13	13	1.6/1.5	1.6/1.5	6
EMDBF-250 EHS/EHU	248	350	310	300	8-13	13	1.6/1.5	1.6/1.5	6
EMDBF-275 EHS/EHU	273	375	335	300	12-13	13	1.6/1.5	1.6/1.5	6
EMDBF-300 EHS/EHU	298	400	350	300	12-13	13	1.6/1.5	1.6/1.5	6
EMDBF-350 EHS/EHU	348	450	410	350	12-13	13	1.6/1.5	1.6/1.5	6
EMDBF-400 EHS/EHU	398	500	460	400	12-13	13	1.6/1.5	1.6/1.5	6

## ■耐熱 モーターダンパー [電動式] の特徴

- ✦ ダンパー本体はSS、SUS製プレスダンパーです。
- ✦ 鋼板製 : 材質 SS PL=1.6t SUS PL=1.5t
- ✦ 接続フランジ : 材質 SS PL=6.0t SUS PL=6.0t
- ✦ 駆動部の耐熱対策に耐熱カップリング及び耐熱接続板を使用しております。
- ✦ 標準品はダンパー本体+ロータリーアクチュエーター 全閉-全開式 電源 :DC-24V
- ✦ 耐熱温度 : 200℃ (駆動部については50℃以下)

## ■耐熱 モーターダンパー [電動式]・オプション仕様

- ✦ オプション : 電源 AC-100V/200V
- : 開閉信号 ポテンシオメータ
- : トルク 5Nm/15Nm
- ✦ 全閉リーク率 : 通常 1~3%