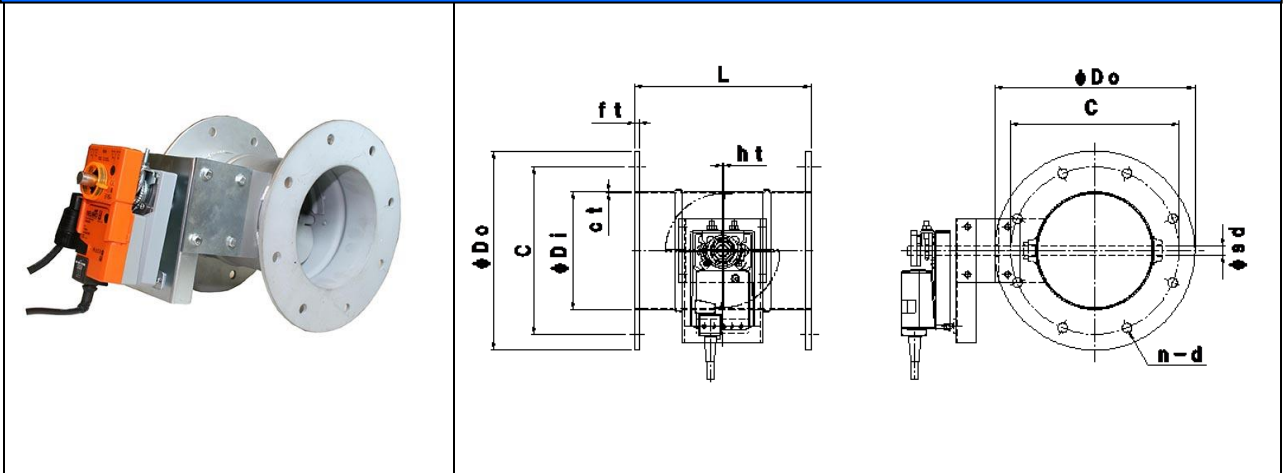


モーターダンパー [電動式] ロータリーアクチュエーター [BELIMO]

[一般産業用] [ダクトサイズ] [SS・SUS] [耐熱・60℃] [軸受無] [静圧 0.8KPa] [フランジ付]

EMDBF-□□□-S/U

 栄進空調株式会社



形 式	ϕDi	ϕDo	C	L	n-d	ϕsd	ct	ht	ft
EMDBF-75 S/U	73	129	109	200	4-10	13	1.6/1.5	1.6/1.5	6
EMDBF-100 S/U	98	200	160	220	8-10	13	1.6/1.5	1.6/1.5	6
EMDBF-125 S/U	123	225	185	220	8-10	13	1.6/1.5	1.6/1.5	6
EMDBF-150 S/U	148	250	210	220	8-10	13	1.6/1.5	1.6/1.5	6
EMDBF-175 S/U	173	275	235	220	8-10	13	1.6/1.5	1.6/1.5	6
EMDBF-200 S/U	198	300	260	220	8-10	13	1.6/1.5	1.6/1.5	6
EMDBF-225 S/U	223	325	285	300	8-13	13	1.6/1.5	1.6/1.5	6
EMDBF-250 S/U	248	350	310	300	8-13	13	1.6/1.5	1.6/1.5	6
EMDBF-275 S/U	273	375	335	300	12-13	13	1.6/1.5	1.6/1.5	6
EMDBF-300 S/U	298	400	360	300	12-13	13	1.6/1.5	1.6/1.5	6
EMDBF-350 S/U	348	450	410	350	12-13	13	1.6/1.5	1.6/1.5	6
EMDBF-400 S/U	398	500	460	400	12-13	13	1.6/1.5	1.6/1.5	6

■耐熱 モーターダンパー [電動式] の特徴

- ◆ ダンパー本体はSS、SUS製プレスダンパーです。
- ◆ 鋼板製 : 材質 SS PL=1.6t SUS PL=1.5t
- ◆ 接続フランジ : 材質 SS PL=6.0t SUS PL=6.0t
- ◆ 駆動部の耐熱対策に耐熱カップリング及び耐熱接続板を使用しております。
- ◆ 標準品はダンパー本体+ロータリーアクチュエーター 全閉-全開式 電源 :DC-24V
- ◆ 耐熱温度 : 60℃ (駆動部については50℃以下)

■耐熱 モーターダンパー [電動式]・オプション仕様

- ◆ オプション : 電源 AC-100V/200V
- : 開閉信号 ポテンショメータ
- : トルク 5Nm/15Nm
- ◆ 全閉リーク率 : 通常 1~3%