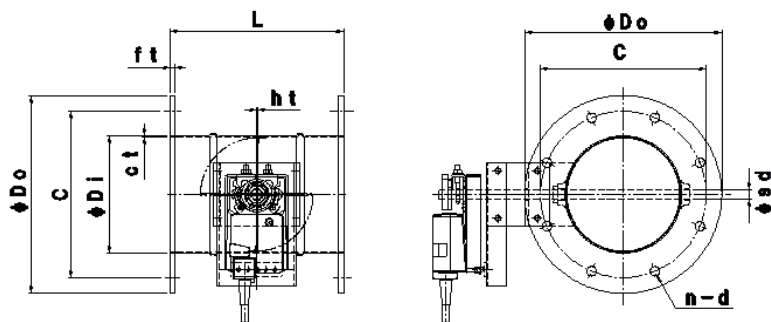
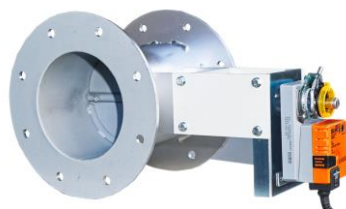


モーターダンパー [電動式] ロータリーアクチュエーター [BELIMO]

[一般産業用] [ダクトサイズ] [SS・SUS] [SH-耐熱 400℃] [軸受付] [静圧 0.8KPa] [フランジ付]

EMDBF-□□□-SHS/SHU

 栄進空調株式会社



形式	ϕDi	ϕDo	C	L	n-d	ϕsd	ct	ht	ft
EMDBF-75 SHS/SHU	76.3	129	109	200	4-10	12	2.3/2.0	2.3/2.0	6
EMDBF-100 SHS/SHU	98	200	160	220	8-10	12	2.3/2.0	2.3/2.0	6
EMDBF-125 SHS/SHU	123	225	185	220	8-10	12	2.3/2.0	2.3/2.0	6
EMDBF-150 SHS/SHU	148	250	210	220	8-10	12	2.3/2.0	2.3/2.0	6
EMDBF-175 SHS/SHU	173	275	235	220	8-10	15	2.3/2.0	2.3/2.0	6
EMDBF-200 SHS/SHU	198	300	260	220	8-10	15	2.3/2.0	2.3/2.0	6
EMDBF-225 SHS/SHU	223	325	285	300	8-13	15	2.3/2.0	2.3/2.0	6
EMDBF-250 SHS/SHU	248	350	310	300	8-13	15	2.3/2.0	2.3/2.0	6
EMDBF-275 SHS/SHU	273	375	335	300	12-13	15	2.3/2.0	2.3/2.0	6
EMDBF-300 SHS/SHU	298	400	360	300	12-13	15	2.3/2.0	3.2/2.0	6
EMDBF-350 SHS/SHU	348	450	410	350	12-13	15	2.3/2.0	2.3/2.0	6
EMDBF-400 SHS/SHU	398	500	460	400	12-13	20	3.2/3.0	3.2/3.0	6

■耐熱 モーターダンパー [電動式] の特徴

- ▶ ダンパー本体はSS SUS製プレスダンパーです。
- ▶ 鋼板製 : 材質 SS PL=2.3t ~ 3.2t SUS PL=2.0t ~ 3.0t
- ▶ 接続フランジ : 材質 SS/SUS PL=6.0t
- ▶ 駆動部の耐熱対策に耐熱カップリング及び耐熱接続板を使用し軸受、シャフトボスにはセラミックを使用。
- ▶ 標準品はダンパー本体+ロータリーアクチュエーター 全閉-全開式 電源 :DC-24V
- ▶ 耐熱温度 : 400℃ (駆動部については50℃以下)

■耐熱 モーターダンパー [電動式]・オプション仕様

- ▶ オプション : 電源 AC-100V/200V
- : 開閉信号 ポテンシオメータ
- : トルク 5Nm/15Nm
- ▶ 全閉リーク率 : 通常 1~3%