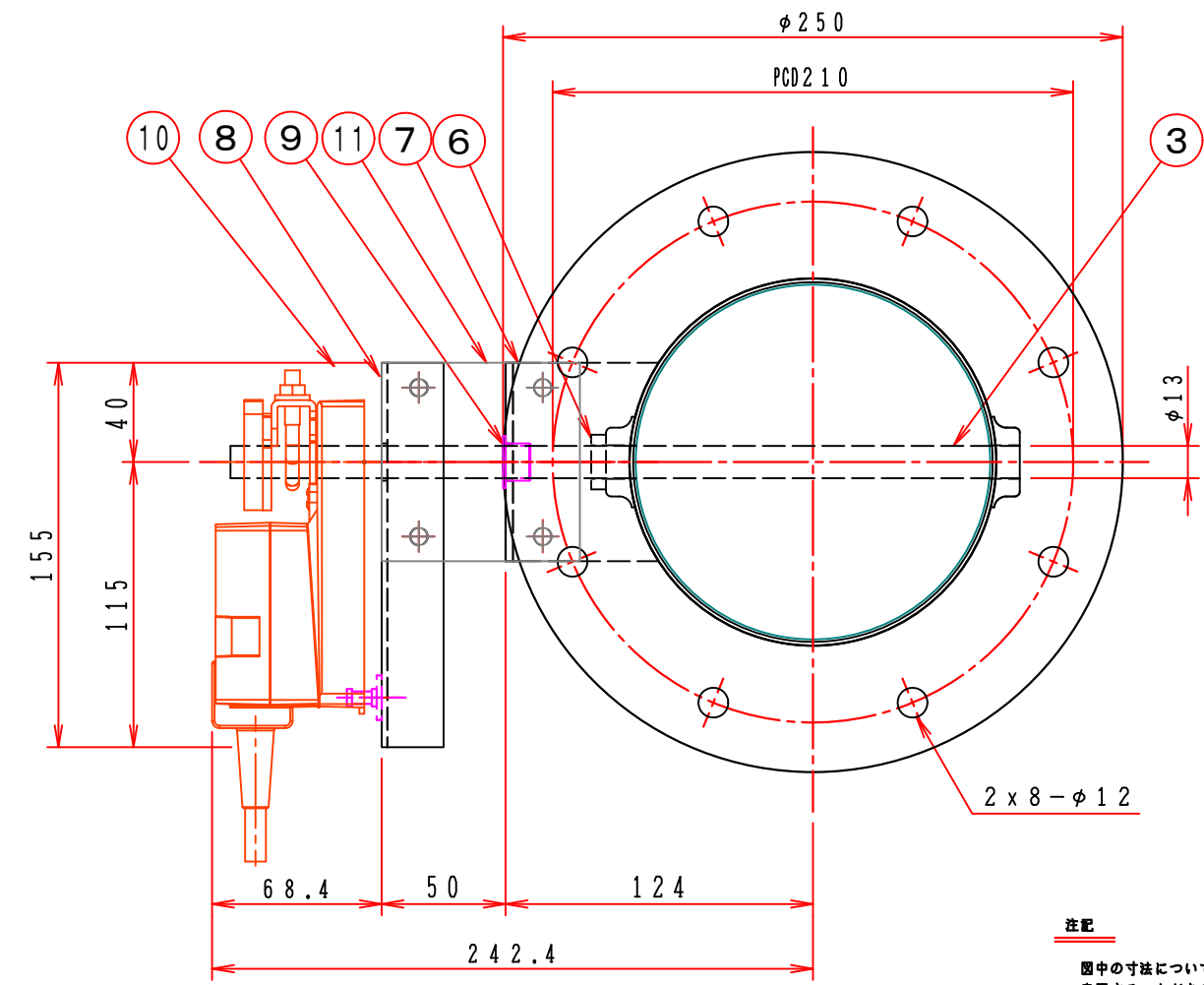
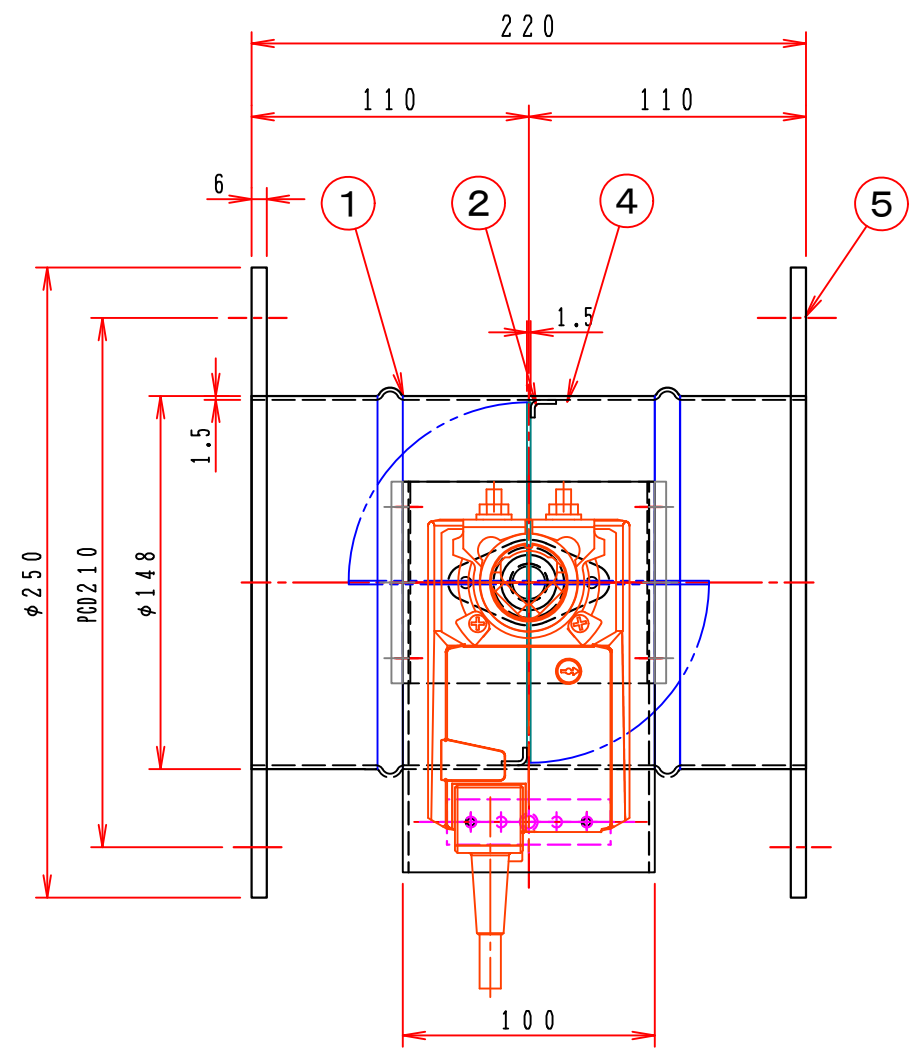


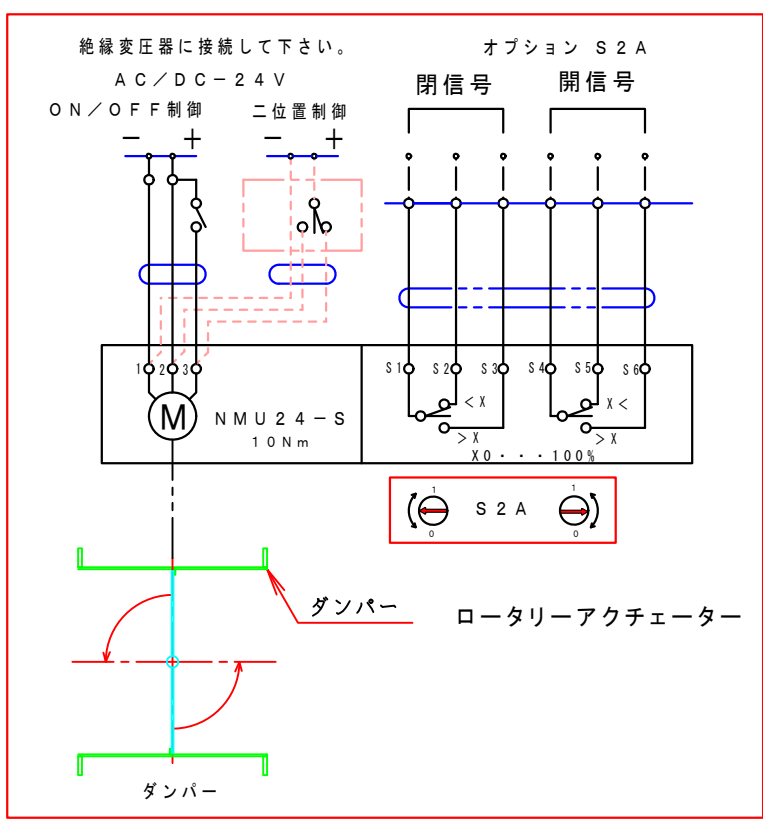
1 2 3 4 5 6 7 8

A
B
C
D
E
F



注記
 図中の寸法については現場調査及び機器設計等の進捗にともなって変更することがある。

フローシート図



特記

1. 板フランジとケーシング接合部の内面は全溶接、外側は点付溶接。
2. 内外面仕上げは酸洗いとする。
3. 本図ダンパーの使用範囲は下記の通です。
 静圧：±0.8KPa [±80mmAq] 以下 風速：15m/s以下 温度：-10~50℃以下
 ☆ ロータリーアクチュエーターは仕様により異なります、別途お問い合わせ下さい。

11	接続板	2	SS400 4.5t
10	ロータリーアクチュエーター	1	NMU24-S 10Nm BELIMO
9	ドライブッシュ	1	LFZF13-10
8	モーター取付け板	1	SPHC 2.3t
7	部品取付架台	2	SUS-304 3.0t
6	軸キャップ	2	SUS-304 1.5t
5	フランジ	1	SUS304 6.0t
4	羽根当て	1	SUS-304 1.5t
3	シャフト	1	SUS304 φ13
2	可動羽根	1	SUS304 1.5t
1	モーターダンパー	1	MD-150φ(SUS) PL=1.5t
No	部品名称 TITLE	数量 QTY	備考(規格・寸法) (DIMENSIONS)

01	回数 REV. MARK
FEB. 27. 2010	年月日 DATE
Takeda	承認 APPROVED BY
1. 修正済	変更者 REVISED BY
記事 CONTENTS	

承認 APPROVED BY 検図 CHECKED BY
 尺度 SCALE 1:3 設計 DESIGNED BY 製図 DRAWN BY
 単位 UNITS Takeda 2006.05.10

栄進空調株式会社
 EISHIN KUCHO CO., LTD.

名称 TITIF
 自動/モーターダンパー (SUS)
 EMBDF-150U

変更回数 01
 01
 10

図面番号 DRAWING NO. EMBDF-150U

1 2 3 4 5 6 7 8