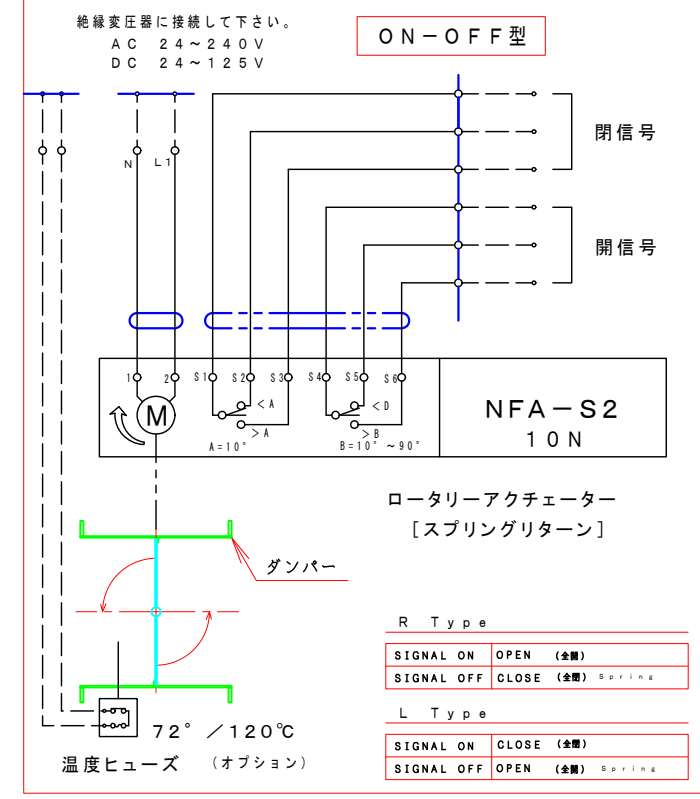
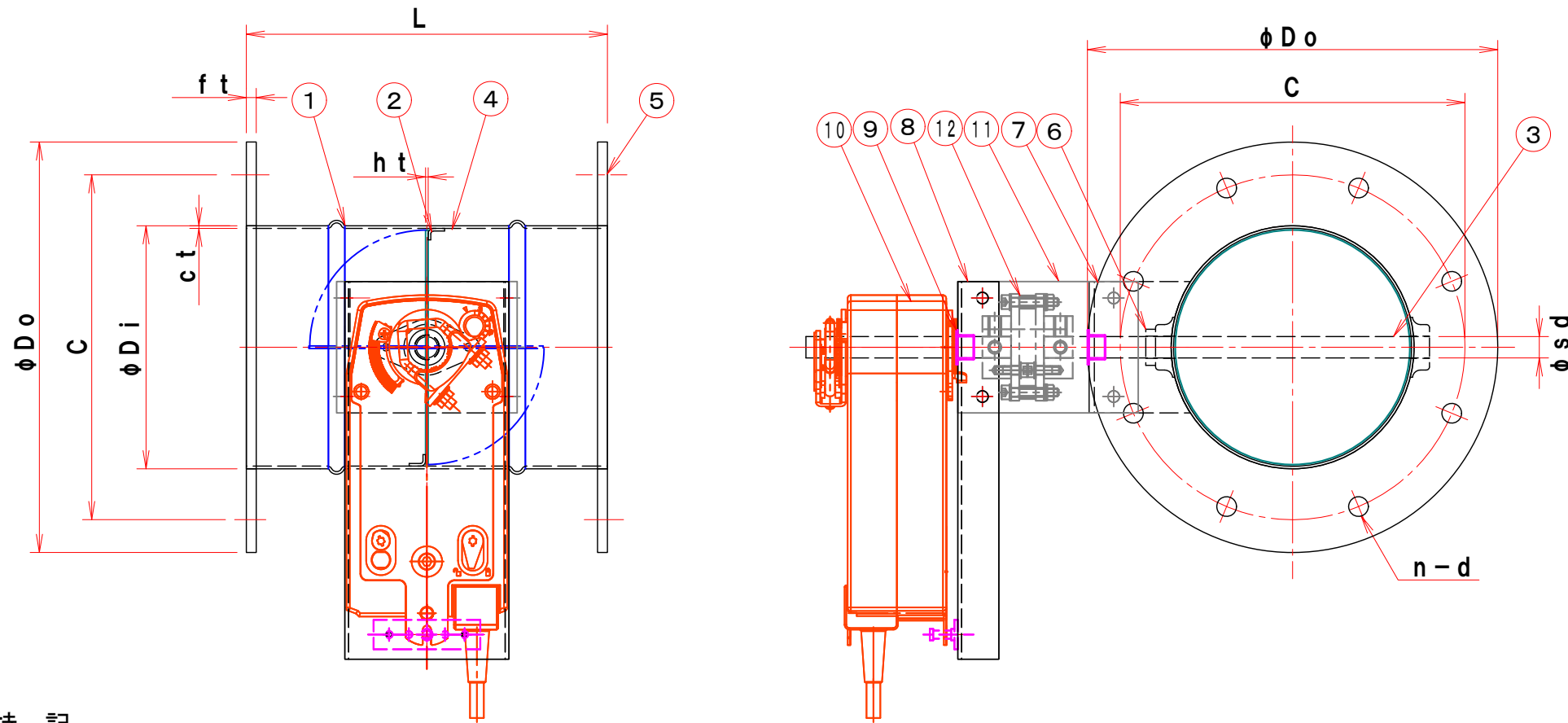


A
B
C
D
E
F

A
B
C
D
E
F



見積参考図

注記
図中の寸法については現場調査及び機器設計等の進捗にともなって変更することがある。

特記

- 板フランジとケーシング接合部の内面は全溶接、外側は点付溶接。
- 内外面仕上げは酸洗いとす。
- 本図ダンパーの使用範囲は下記の通です、詳細については仕様書・取扱説明書を参照して下さい。
 静圧：±0.8KPa [±80mmAq] 以下 風速：15m/s以下 温度：-10~200℃以下
 ☆ 屋内使用清浄空気用です。屋外使用、腐食性ガス等の場合はお問い合わせ下さい。
 ☆ ロータリーアクチュエーターは仕様により異なります、別途お問い合わせ下さい。
 ☆ スプリングにより全開 (EMDBRF-□□□-EHU) ・スプリングにより全開 (EMDBLF-□□□-EHU)

型 式	φDi	φDo	C	n-d	L	ct	ht	ft	φsd	ダンパー・モーター	備 考
EMDBR(L)F-75-EHU	73	129	109	4-12	200	1.5	1.5	6	13	NFU/10Nm	
EMDBR(L)F-100-EHU	98	200	160	8-12	220	1.5	1.5	6	13	NFU/10Nm	
EMDBR(L)F-125-EHU	123	225	185	8-12	220	1.5	1.5	6	13	NFU/10Nm	
EMDBR(L)F-150-EHU	148	250	210	8-12	220	1.5	1.5	6	13	NFU/10Nm	
EMDBR(L)F-175-EHU	173	275	235	8-12	220	1.5	1.5	6	13	NFU/10Nm	
EMDBR(L)F-200-EHU	198	300	260	8-12	220	1.5	1.5	6	13	NFU/10Nm	
EMDBR(L)F-225-EHU	223	325	285	8-13	300	1.5	1.5	6	13	NFU/10Nm	
EMDBR(L)F-250-EHU	248	350	310	8-13	300	1.5	1.5	6	13	NFU/10Nm	
EMDBR(L)F-275-EHU	273	375	335	12-13	300	1.5	1.5	6	13	NFU/10Nm	
EMDBR(L)F-300-EHU	298	400	360	12-13	300	1.5	1.5	6	13	NFU/10Nm	
EMDBR(L)F-325-EHU	323	425	385	12-13	350	1.5	1.5	6	13	NFU/10Nm	
EMDBR(L)F-350-EHU	348	450	410	12-13	350	1.5	1.5	6	13	NFU/10Nm	
EMDBR(L)F-375-EHU	373	475	435	12-13	400	1.5	1.5	6	13	NFU/10Nm	
EMDBR(L)F-400-EHU	398	500	460	12-13	400	1.5	1.5	6	13	NFU/10Nm	
EMDBR(L)F-450-EHU	448	550	510	16-13	450	1.5	1.5	6	13	NFU/10Nm	
EMDBR(L)F-500-EHU	498	600	560	16-13	500	1.5	1.5	6	13	NFU/10Nm	
EMDBR(L)F-550-EHU	548	650	610	16-13	550	1.5	1.5	6	13	NFU/10Nm	
EMDBR(L)F-600-EHU	598	700	660	20-13	600	1.5	1.5	6	13	NFU/10Nm	

ダンパーモーター 形式 NFU/NFU24-SR

項 目	NFU/S-2(on-off)	NFU24-SR(比例式)
1 電 圧	AC-24~240V/DC-24~125V	
2 電 流	9.5VA	5.5VA
3 容 量	6.0W	2.5W
4 開閉速度	モーター 95°/75sec・スプリング 95°/20sec	
5 最大使用トルク	10[Nm]	10[Nm]

15			
14			
13			
12	耐熱カップリング	1 C-651313L	
11	耐熱接続板	2 PGX-595	
10	ロータリーアクチュエーター	1 NFU24-S BELIMO	
9	ドライブシュ	1 LFZF13-10	
8	モーター取付け板	1 SPC	
7	部品取付架台	1 SUS-304	
6	軸キャップ	2 SUS-304	
5	フランジ	1 SUS304	
4	羽根当て	1 SUS-304	
3	シャフト	1 SUS304	
2	可動羽根	1 SUS304	
1	ダンパー本体	1 SUS304	
No	部品名称 TITLE	数量 QTY	備考 (規格・寸法) (DIMENSIONS)

承認 APPROVED BY: . . . 検図 CHECKED BY: . . .
 設計 DESIGNED BY: . . . 製図 DRAWN BY: Takeda NOV. 19. 2014
 尺度 SCALE 1:3
 単位 UNITS

名称 TITIF
 モーター・ダンパー
 EMDBR(L)F-□□□-EHU
 [スプリングリターン]
 耐熱型 200℃ [板金] (SUS)



変更回数 REV.MARK 00
 01
 10
 EMBR(L)F-□□□-EHU