

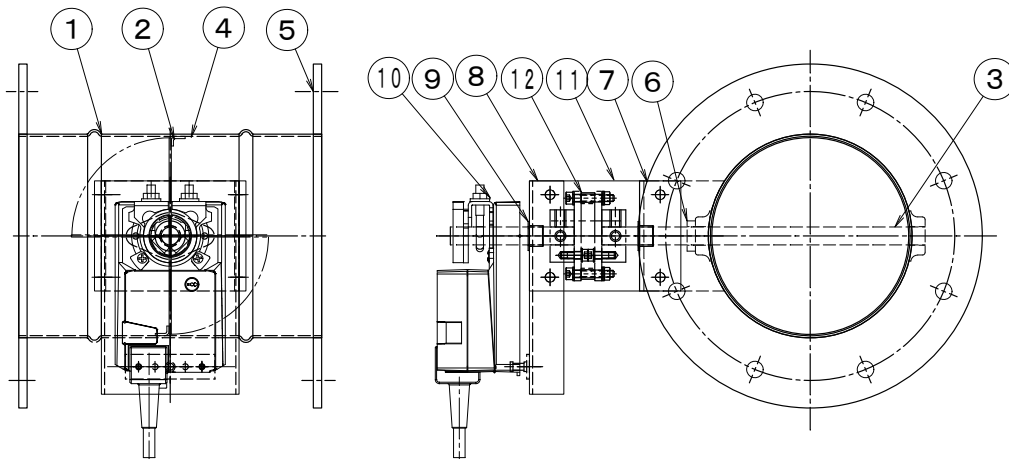
## 製品仕様書

形 式 EMDBF-75EHS ~ 400EHS	モータ・ダンパー [板金] [耐熱型] [200℃]	材 質 SS
-----------------------------	----------------------------	-----------

### ダンパー部仕様

No	部品名称	材質	仕 様	No	部品名称	材質	仕 様
1	本体(ケーシング)	SPC	1. 6t	8	モータ取付基板	SS	2. 3t
2	羽根	SPC	1. 6t	9	ドライブブッシュ	SPC	LFZF13-10
3	軸	SS41	φ 13	10	駆動モーター		駆動部仕様参照
4	羽根当て 75 φ	SPCC	無し	11	耐熱板	PMX-573	5. 0t
	100 φ	SPC	0. 8t	12	耐熱継手	PMX-573	C-651313L
	125 φ~200 φ	SPC	1. 2t	13			
	225 φ~350 φ	SS400	FB3x9	14			
5	フランジ	SPHC	6. 0t	15			
6	シャフトブッシュ	SPC	1. 0t/1. 6t	16			
7	基板取付台	SS	3. 2t	17			

### 外径図



### 駆動部仕様 (BELIMO)

No	部品名称	形式・仕様	備 考
10	ダンパー・モーター	NM24A [ON-OFF 3-Point] AC/DC 24V NM24A-SR [比例制御 DC 2-10V] AC/DC 24V NM230A [ON-OFF 3-Point] AC 100~240V NM230ASR [比例制御 DC 2-10V] AC 100~240V	
	接続ケーブル		

電源電圧 : AC/DC-24V AC-100~240V  
 定格負荷 : 1. 5W 3. 5VA (NM24A)  
 トルク : 10N  
 開度スパン : 0~95°  
 開閉時間 : 150秒  
 入力信号 : ON-OFF/3位置/比例 DC 2~10V  
 開度信号 : DC 2~10V(比例制御型)

分解能 :  
 使用温度 : -30℃~50℃  
 電氣的寿命 :  
 機械的寿命 :

#### ●注意

1. 相フランジは付属しません。
2. 静圧 600Pa(60mmAq)以下
3. 塗装 : 一般錆止め塗装+シルバー塗装