

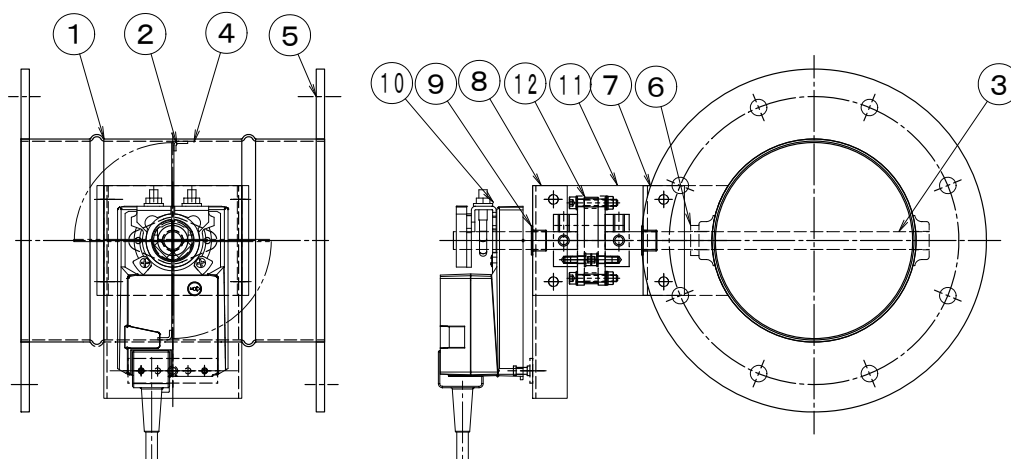
製品仕様書

形 式 EMDBF-75EHU ~ 400EHU	モータ・ダンパー [板金] [耐熱型] [200℃]	材 質 SUS
-----------------------------	----------------------------	------------

ダンパー部仕様

No	部品名称	材質	仕 様	No	部品名称	材質	仕 様
1	本体(ケーシング)	SUS304	1. 5t	9	ドライブッシュ	SPC	LFZF13-10
2	羽根	SUS304	1. 5t	10	駆動モーター		別表参照
3	軸	SUS304	φ 13	11	耐熱板	PMX-573	5. 0t
4	羽根当て φ 75		無し	12	耐熱継手	PMX-573	C-6513L
	φ 100~φ 200	SUS304	0. 8t	13			
	φ 225~φ 400	SUS304	3x15	14			
5	フランジ	SUS304	6. 0t	15			
6	シャフトボス	SUS304	1. 5t	16			
7	基板取付台	SUS304	3. 0t	17			
8	モータ取付基板	SS	2. 3tt	18			

外径図



駆動部仕様 (BELIMO)

No	部品名称	形式・仕様	備考
10	ダンパー・モーター	NM24A [ON-OFF 3-Point] AC/DC 24V NM24A-SR [比例制御 DC 2-10V] AC/DC 24V NM230A [ON-OFF 3-Point] AC 100~240V NM230ASR [比例制御 DC 2-10V] AC 100~240V	
	接続ケーブル		

電源電圧 : AC/DC-24V AC-100~240V
 定格負荷 : 1. 5W 3. 5VA (NM24A)
 トルク : 10N
 開度スパン : 0~95°
 開閉時間 : 150秒
 入力信号 : ON-OFF/3位置/比例 DC 2~10V
 開度信号 : DC 2~10V(比例制御型)

分解能 :
 使用温度 : -30℃~50℃
 電氣的寿命 :
 機械的寿命 :

●注意

1. 断熱は50mm以上施行してください、駆動部が高温にならないよう注意して下さい。
2. 相フランジは付属しません。
3. 静圧 600Pa(60mmAq)以下