

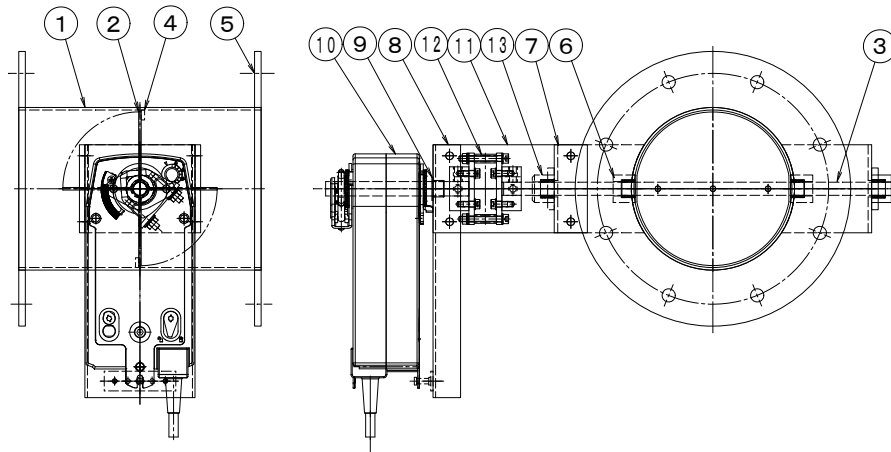
## 製品仕様書

<b>形式</b> EMDBRF-375 SHS~400 SHS	モーター・ダンパー [耐熱型] 400℃	<b>材質</b> SS
-------------------------------------	----------------------	-----------------

### ダンパー部仕様

No	部品名称	材質	仕様	No	部品名称	材質	仕様
1	本体(ケーシング)	SS	3. 2t	11	耐熱板	PGX-595	10t
2	羽根	SS	3. 2t	12	耐熱継手	PGX-595	C-1002020H
3	軸	SGD	φ20	13	軸受	セラミックス	F-20420CS
4	羽根受け	SS400	FB 3x9	14			
5	フランジ	SS400	6. 0t	15			
6	シャフトブッシュ	セラミック	B20420CS	16			
7	基板取付台	SS	3. 2t	17			
8	モーター基板	SS	2. 3t	18			
9	ドライブブッシュ	SPC	LFZF20-10	19			
10	駆動モーター		駆動部仕様参照	20			

### 外径図



### 駆動部仕様 (スプリング・リターン)

No	部品名称	形式・仕様	備考
10	ダンパー・モーター	NFA [ON-OFF] AC 24~240V DC 24~125V NF24A-SR [比例制御 DC 2~10V] AC/DC 24V	
	接続ケーブル		

電源電圧 : AC/DC-24V AC-100~240V  
 定格負荷 : 6W 9.5VA (NM24A)  
 トルク : 10N  
 開度スパン : 0~95°  
 開閉時間 : Spring return 20 sec  
           : Motor 70 sec  
 入力信号 : ON-OFF/比例 DC 2~10V  
 開度信号 : DC 2~10V(比例制御型)

分解能 :  
 使用温度 : -3  
 電氣的寿命 : 0℃~50℃  
 機械的寿命 :

#### ●注意

1. 断熱は50mm以上施行してください、駆動部が高温にならないよう注意して下さい。
2. 相フランジは付属しません。
3. 静圧 980Pa(100mmAq)以下