

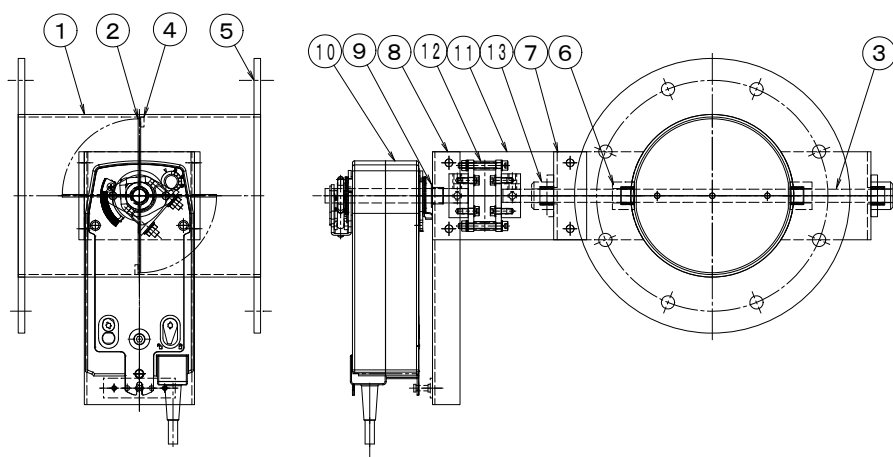
製品仕様書

形式 EMDBRF-375 SHU~400 SHU	モーター・ダンパー [耐熱型] 400℃	材質 SUS
-------------------------------------	----------------------	------------------

ダンパー部仕様

No	部品名称	材質	仕様	No	部品名称	材質	仕様
1	本体(ケーシング)	SUS304	3. 0t	11	耐熱板	PGX-595	5. 0t
2	羽根	SUS304	3. 0t	12	耐熱継手	PMX-595	C-651212H
3	軸	SUS304	φ20	13	軸受	セラミックス	F-20420CS
4	羽根受け	SUS304	FB 3x10t	14			
5	フランジ	SUS304	6. 0t	15			
6	シャフトブッシュ	セラミック	B20420CU	16			
7	基板取付台	SUS304	3. 0t	17			
8	モーター基板	SS	2. 3t	18			
9	ドライブブッシュ	SPC	LFZF20-10	19			
10	駆動モーター		駆動部仕様参照	20			

外径図



駆動部仕様 (スプリング・リターン)

No	部品名称	形式・仕様	備考
10	ダンパー・モーター	NFA [ON-OFF] AC 24~240V DC 24~125V NF24A-SR [比例制御 DC 2~10V] AC/DC 24V	
	接続ケーブル		

電源電圧 : AC/DC-24V AC-100~240V
 定格負荷 : 6W 9.5VA (NM24A)
 トルク : 10N
 開度スパン : 0~95°
 開閉時間 : Spring return 20 sec
 : Motor 70 sec
 入力信号 : ON-OFF/比例 DC 2~10V
 開度信号 : DC 2~10V(比例制御型)

分解能 :
 使用温度 : -30℃~50℃
 電氣的寿命 :
 機械的寿命 :

●注意

1. 断熱は50mm以上施行してください、駆動部が高温にならないよう注意して下さい。
2. 相フランジは付属しません。
3. 静圧 1000Pa(100mmAq)以下