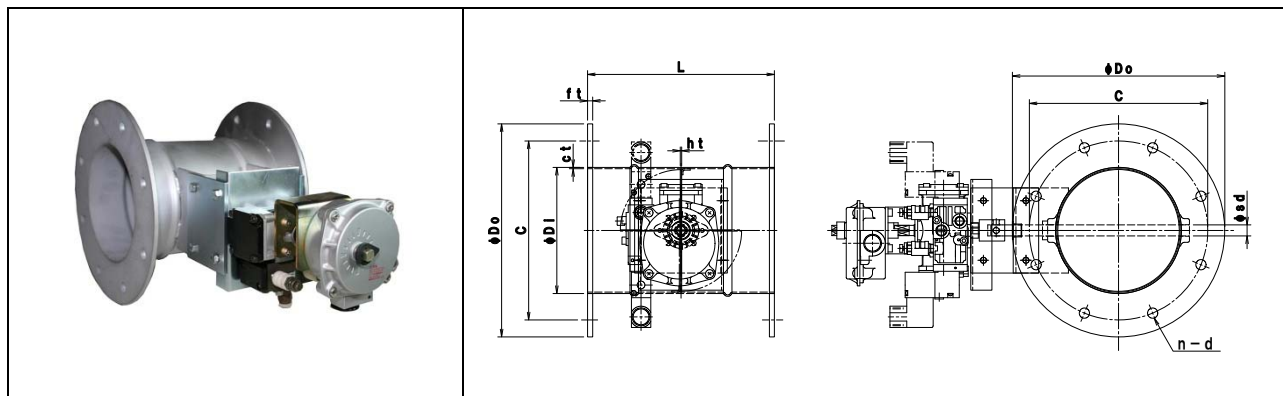


エア駆動・ダンパー [SS] [一般産業用] 耐熱温度:60℃ 静圧:0.8KPa  
EVDAOF-□□□ S [SS]

栄進空調株式会社



鋼板製 EVDAOF-□□□ S

形式	$\phi Di$	$\phi Do$	C	n-d	L	ft	ct	ht
EVDAOF- 75 S	73	129	109	4-10	200	6.0	1.6	1.6
EVDAOF-100 S	98	200	160	8-12	220	6.0	1.6	1.6
EVDAOF-125 S	123	225	185	8-12	220	6.0	1.6	1.6
EVDAOF-150 S	148	250	210	8-12	220	6.0	1.6	1.6
EVDAOF-200 S	198	300	260	8-12	220	6.0	1.6	1.6
EVDAOF-250 S	248	350	310	8-13	300	6.0	1.6	1.6
EVDAOF-300 S	298	400	360	12-13	300	6.0	1.6	1.6
EVDAOF-350 S	348	450	410	12-13	360	6.0	1.6	1.6
EVDAOF-400 S	398	500	460	12-13	400	6.0	1.6	1.6

#### エア駆動・ダンパの特長

◎ 駆動部については別紙ロータリーアクチュエーター・電磁弁のカタログを参照下さい。

- ♪ ダンパー本体は鋼板製(ダクトサイズ) ロータリーアクチュエーター型
- ♪ 仕 上 : 錆止め+シルバー塗装

- ♪ フランジ仕様 : プレート・フランジ式
- ♪ 全閉リーク率 : 通 常 1~3%  
内部気密仕様 バックシート付き

- ♪ 外部気密仕様 : シャフト部“O”リング仕様  
スタフティングボックスによるグランドパッキン式も可能です。

- ♪ 耐 熱 温 度 : 60℃用

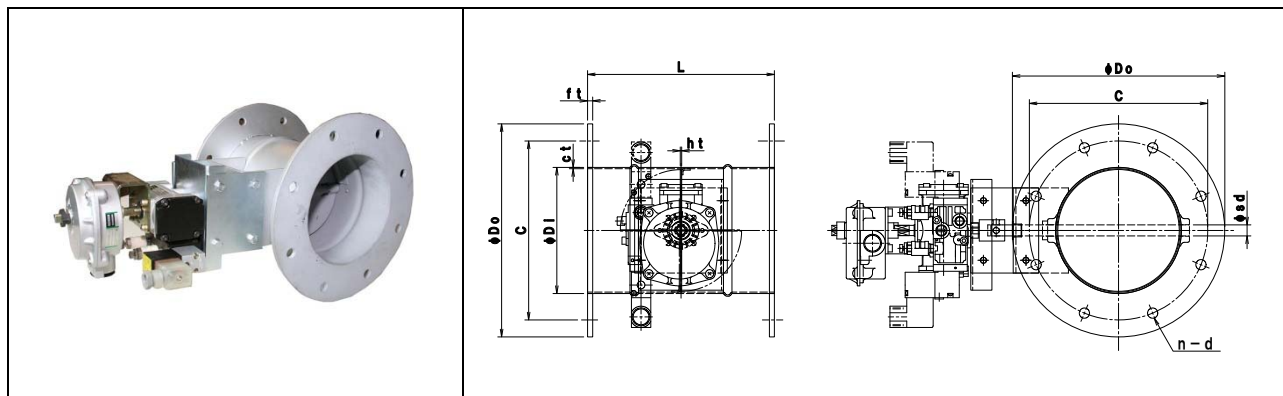
- ♪ 静 圧 : 0.8KPa

- ♪ 駆 動 部 : ロータリーアクチュエーター KONAN TA2-0402D 8.0 Nm/0.4MPa  
オプション 電磁弁・リミットスイッチ・スプリングリターン

\* 本製品は屋内仕様、清浄空気用です、排ガス等腐食性ガスについては別途お問い合わせ下さい。

エア駆動・ダンパー [SUS] [一般産業用] 耐熱温度:60℃ 静圧:0.8KPa  
EVDAOF-□□□ U [SUS]

栄進空調株式会社



鋼板製 EVDAOF-□□□ U

形式	$\phi Di$	$\phi Do$	C	n-d	L	ft	ct	ht
EVDAOF- 75 U	73	129	109	4-10	200	6.0	1.5	1.5
EVDAOF-100 U	98	200	160	8-12	220	6.0	1.5	1.5
EVDAOF-125 U	123	225	185	8-12	220	6.0	1.5	1.5
EVDAOF-150 U	148	250	210	8-12	220	6.0	1.5	1.5
EVDAOF-200 U	198	300	260	8-12	220	6.0	1.5	1.5
EVDAOF-250 U	248	350	310	8-13	300	6.0	1.5	1.5
EVDAOF-300 U	298	400	360	12-13	300	6.0	1.5	1.5
EVDAOF-350 U	348	450	410	12-13	360	6.0	1.5	1.5
EVDAOF-400 U	398	500	460	12-13	400	6.0	1.5	1.5

#### エア駆動・ダンパの特長

◎ 駆動部については別紙ロータリーアクチュエーター・電磁弁のカタログを参照下さい。

- ▶ ダンパー本体はSUS-304製(ダクトサイズ) ロータリーアクチュエーター型
- ▶ 仕 上 : 酸洗い仕上げ

- ▶ フランジ仕様 : プレート・フランジ式
- ▶ 全閉リーク率 : 通 常 1~3%  
内部気密仕様 バックシート付き

- ▶ 外部気密仕様 : シャフト部“O”リング仕様  
スタフティングボックスによるグランドパッキン式も可能です。

- ▶ 耐 熱 温 度 : 60℃用

- ▶ 静 圧 : 0.8KPa

- ▶ 駆 動 部 : ロータリーアクチュエーター KONAN TA2-0402D 8.0 Nm/0.4MPa  
オプション 電磁弁・リミットスイッチ・スプリングリターン

\* 本製品は屋内仕様、清浄空気用です、排ガス等腐食性ガスについては別途お問い合わせ下さい。