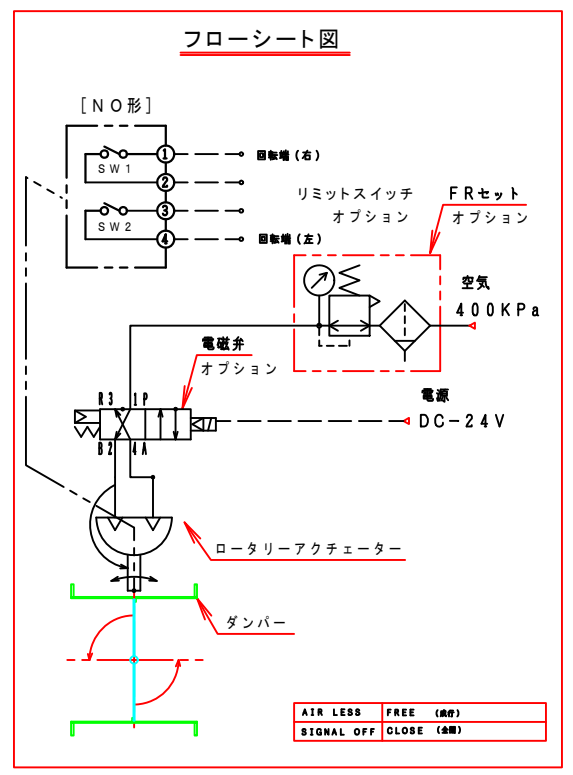


注記
 図中の寸法については現場調査及び機器設計等の進捗にともなって変更することがある。

16	リミットスイッチ	1	024-004 (オプション) KINETROL
15	サイレンサー	1	AN103-01 (オプション) SMC
14	ハーフユニオン	3	KQ2H06-01S (オプション) SMC
13	スピードコントローラー	2	AS2201F-01-06S (オプション) SMC
12	電磁弁	1	VZ3140-5LD-01 (オプション) SMC
11	ロータリーアクチュエーター	1	024-100 KINETROL
10	駆動部取付板	1	SPHC 2.3t
9	ドライブッシュ	1	LFZF13-10
8	接続板	2	SS400 4.5t
7	部品取付架台	2	SPHC 3.2t
6	軸キャップ	2	SPC 1.0t
5	フランジ	1	SS400 6.0t
4	羽根当て	1	SPHC 1.6t
3	シャフト	1	SDC φ13
2	可動羽根	1	SPHC 1.6t
1	ダンパー本体	1	MD-75φ(SS) SPHC 1.6t

二位置制御 (閉→成行)



特記

- 板フランジとケーシング接合部の内面は全溶接、外側は点付溶接。
- 塗装は内外面錆止め塗装外面シルバー1回塗り。
- 本図ダンパーの使用範囲は下記の通です。
 静圧：±0.8KPa [±80mmAq] 以下 風速：15m/s以下 温度：-10~50℃以下
 ☆ ロータリーアクチュエーターは仕様により異なります、別途お問い合わせ下さい。

01	回数 REV. MARK
JUN. 08. 2010	年月日 DATE
Takeda	承認 APPROVED BY
1. フランジ寸法変更	変更者 REVISED BY
記事 CONTENTS	

承認 APPROVED BY: . . . 検図 CHECKED BY: . . .
 設計 DESIGNED BY: . . . 製図 DRAWN BY: 武田
 単位 UNITS: mm
 尺度 SCALE: 1:3
 承認日期: DEC. 18. 2006

栄進空調株式会社
 EISHIN KUCHO CO., LTD.

名称 TITLE	TITIF エアー駆動ダンパー (SS)
型番 MODEL	EVD AKF-75S
図面番号 DRAWING NO.	EVD AKF-75S
変更回数 REV. MARK	01