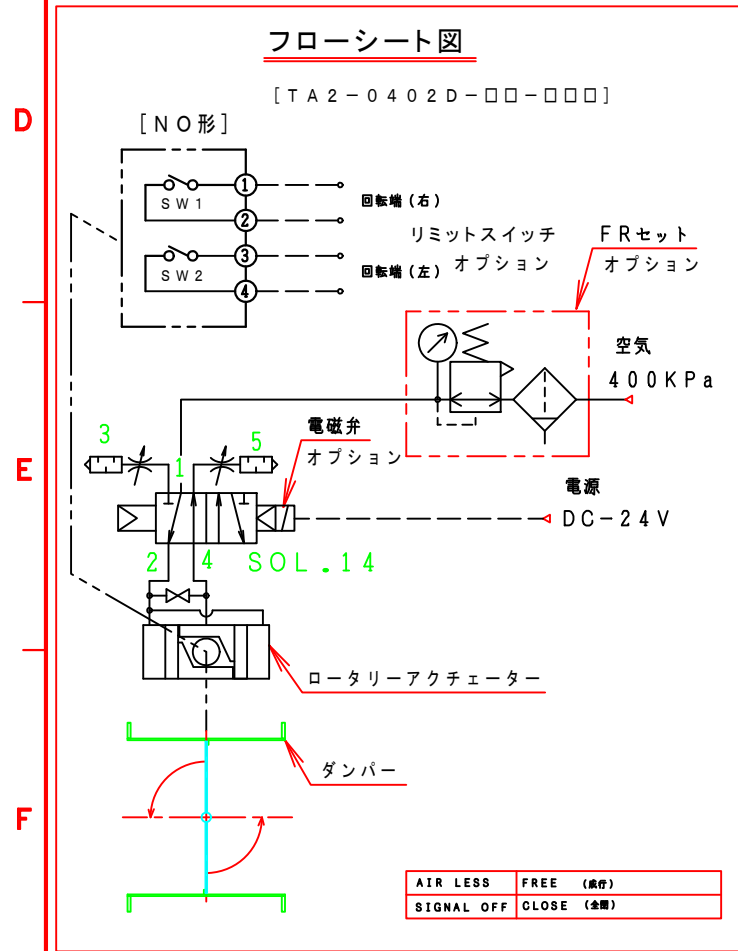


注記
 図中の寸法については現場調査及び機器設計等の進捗にともなって変更することがある。



特記

- 板フランジとケーシング接合部の内面は全溶接、外側は点付溶接。
- 塗装は内外面錆止め塗装外面シルバー1回塗り。
- 本図ダンパーの使用範囲は下記の通です。
 静圧：±0.8KPa [±80mmAq] 以下 風速：15m/s以下 温度：-10~50℃以下
 ☆ ロータリーアクチュエーターは仕様により異なります、別途お問い合わせ下さい。

15			
14	電磁弁、開平信号付	1	TA2-0402D-31-SN5 オプション
13	電磁弁付	1	TA2-0402D-30-SN5 オプション
12	駆動部取付板	2	SEHC 2.3t
11	カップリング	1	A-82513 SS400
10	ロータリーアクチュエーター	1	TA2-0402D-00 KONAN
9	無給油プッシュ	1	LFZF13-10
8	接続板	2	SS400 4.5t
7	部品取付架台	2	SPHC 3.2t
6	軸キャップ	2	SPC 1.6t
5	フランジ	1	SS400 6.0t
4	羽根当て	1	SPHC 1.6t
3	シャフト	1	SDC φ13
2	可動羽根	1	SPCC 1.6t
1	ダンパー本体	1	MD-400φ SPCC 1.6t
No	部品名称 TITLE	数量 QTY	備考(規格・寸法) (DIMENSIONS)

01	回数 REV. MARK
FEB. 27. 2010	年月日 DATE
Takeda	承認 APPROVED BY
1. 修正済	変更者 REVISED BY
記事 CONTENTS	

承認 APPROVED BY . . . 検図 CHECKED BY . . .
 尺度 SCALE 1:5 設計 DESIGNED BY . . . 製図 DRAWN BY 武田 SEP. 18. 2014
 単位 UNITS mm

栄進空調株式会社
 EISHIN KUCHO CO., LTD.

名称 TITIF
 エァー駆動ダンパー (SS)
 EVDAOF-400S

図面番号 DRAWING NO. EVDAOF-400S
 変更回数 00