

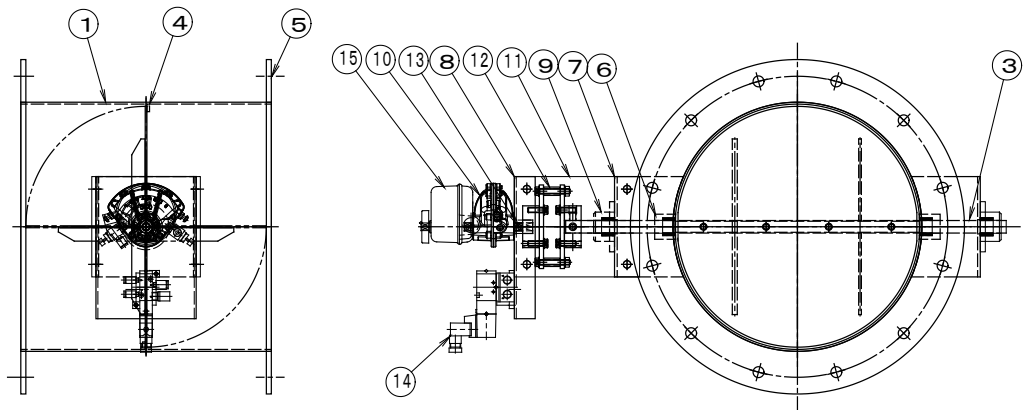
製品仕様書

形 式 EVDAKF-300~350 SHU	エアー駆動・ダンパー [一般産業用] ロータリーアクチュエーター式 耐熱温度 400℃	材 質 SUS
----------------------------------	--	-------------------

ダンパー部仕様

No	部品名称	材質	仕 様	No	部品名称	材質	仕 様
1	本体(ケーシング)	SUS 304	2. 0t	11	接続板	PGX-595	5. 0t
2	羽根	SUS 304	2. 0t	12	耐熱カップリング	PGX-595	C-1001515H
3	軸	SUS 304	φ 15	13	アダプター	SS 400	15 φt
4	羽根当て	SUS 304	3x15	14			
5	フランジ	SUS 304	6. 0t	15			
6	シャフト・ブッシュ	セラミックス	B20215CU	16			
7	基板取付台	SUS 304	3. 0t	17			
8	駆動部取付板	SPPC	2. 3t	18			
9	耐熱軸受	セラミックス	F-20215EU	19			
10	アクチュエーター	Kinetrol	O24-100	20			

外径図



駆動部仕様

No	部品名称	形式・仕様	備 考
13	ロータリーアクチュエーター	O24-100 6.4 Nm/0.4MPa	Kinetrol
	電磁弁	VZ3140-5DZ-01 DC-24V	オプション
	スピードコントローラー	SPSNL6-1	オプション
	配管継手	ハーフユニオン MSCNL6-1 x 2個 電磁弁接続用	オプション
	配管継手	ハーフユニオン MSCNL6-1 空気入口 φ6	オプション
	サイレンサー	MSSJ-1	オプション

●注意

1. 断熱は施行してください、駆動部が高温にならないよう注意して下さい。
2. 相フランジは付属しません。
3. 静 圧 : 0.8 KPa 以下
4. 仕 上 : 酸洗い仕上げ