

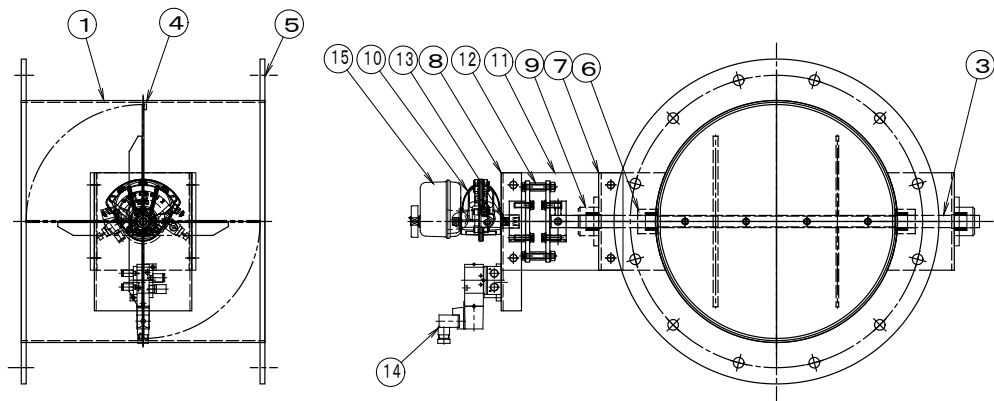
## 製品仕様書

<b>形 式</b> EVDAKF-400~450 SHU	エア駆動・ダンパー [一般産業用] ロータリーアクチュエーター式 耐熱温度 400℃	<b>材 質</b> SUS
----------------------------------	---	-------------------

### ダンパー部仕様

No	部品名称	材質	仕 様	No	部品名称	材質	仕 様
1	本体(ケーシング)	SUS 304	3. 0t	11	接続板	PGX-595	5. 0t
2	羽根	SUS 304	3. 0t	12	耐熱カップリング	PGX-595	C-1002020H
3	軸	SUS 304	φ 20	13	アダプター	SS 400	20 φ
4	羽根当て	SUS 304	3x10	14	電磁弁		
5	フランジ	SUS 304	6. 0t	15	リミットスイッチ		
6	シャフト・ブッシュ	セラミックス	B20420CU	16			
7	基板取付台	SUS 304	3. 0t	17			
8	駆動部取付板	SPPC	2. 3t	18			
9	耐熱軸受	セラミックス	F-20420EU	19			
10	アクチュエーター	Kinetrol	O24-100	20			

### 外径図



### 駆動部仕様

No	部品名称	形式・仕様	備 考
13	ロータリーアクチュエーター	O24-100 6.4 Nm/0.4MPa	Kinetrol
	電磁弁	VZ3140-5DZ-01 DC-24V	オプション
	スピードコントローラー	SPSNL6-1	オプション
	配管継手	ハーフユニオン MSCNL6-1 x 2個 電磁弁接続用	オプション
	配管継手	ハーフユニオン MSCNL6-1 空気入口 φ6	オプション
	サイレンサー	MSSJ-1	オプション

#### ●注意

1. 断熱は施行してください、駆動部が高温にならないよう注意して下さい。
2. 相フランジは付属しません。
3. 静 圧 : 0.8 KPa 以下
4. 仕 上 : 酸洗い仕上げ