

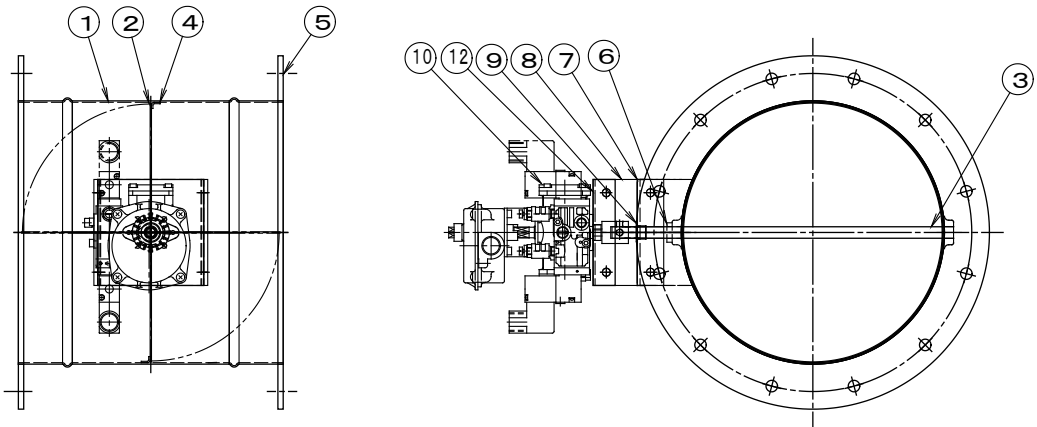
## 製品仕様書

<b>形 式</b> EVDAOF-400~450 S	エア駆動・ダンパー [一般産業用] ロータリーアクチュエーター式 耐熱温度 60℃	<b>材 質</b> SS
--------------------------------	--	------------------

### ダンパー部仕様

No	部品名称	材質	仕 様	No	部品名称	材質	仕 様
1	本体(ケーシング)	SPCC	1.6t	11			
2	羽根	SPCC	1.6tt	12	駆動部取付板	SPCC	2.3t
3	軸	SGD	φ13	13	カップリング	SS 400	13φ
4	羽根当て	SS 400	3x10t	14	アダプター	SS 400	13φt
5	フランジ	SS 400	6.0t	15			
6	シャフト・ブッシュ	SPC	1.6t	16			
7	基板取付台	SS 400	3.2t	17			
8	接続板	SS 400	4.5t	18			
9	ドライブブッシュ	SPCC	LFZF13-10	19			
10	アクチュエーター	Konan	TA2-0402D-00	20			

### 外径図



### 駆動部仕様

No	部品名称	形式・仕様	備 考
10	ロータリーアクチュエーター	TA2-0402-D-00/TA2-IN 8.0 Nm/0.4MPa	Konan
	電磁弁	TA2-0402-D-00-30-□□□	オプション
	スピードコントローラー	TA2-0402-D-35	オプション
	リミットスイッチ箱	TA2-0402-D-34	オプション
	FRユニット	TA2-0402-D-31-□□□	オプション
	防爆電磁弁	TA2-0402-D-36-□□□	オプション
	スプリング・リターン	TA2-0402R-□-00/TA2-IN	オプション
	手動ハンドル	TA2-0402-D-□□	オプション
	接続口	Rc-1/4	

●注意

1. 断熱は施行してください、駆動部が高温にならないよう注意して下さい。
2. 相フランジは付属しません。
3. 静 圧 : 0.8 KPa 以下
4. 仕 上 : 錆止め塗装+シルバー塗装