

# 手動ダンパー

EGPWF-□□□A-SHS/SHU

[手動式 ウォームギヤー式]

## 【取扱説明書】 【取扱説明書】

高静圧型 50KPa



〒134-0085 東京都江戸川区南葛西6-22-4 TEL:03(3687)1311(代表) FAX:03(3687)1340

空調設備・塗装設備 建設業許可 東京都知事(電気・管工事)一般(8)-42530・電気工事業登録 東京都知事届出522838



インターネット  
栄進空調アクセス先

E-Mail [info@eishinkucho.co.jp](mailto:info@eishinkucho.co.jp)

Site <http://www.eishinkucho.co.jp/>

## 安全上の注意点

ダンパーの取扱いには下記の注意事項を守って取付、操作及び保守点検作業を行ってください。

### **危険** 【運転中の注意事項】

- ☆ 自動運転中はシリンダー駆動部やモーター駆動部等には手を触れないでください。
- ☆ 装置に異常が発生した場合は運転を停止し電源、空圧等を止めてから復旧作業を行ってください。
- ☆ 高温用に付いてはパーツ等に触れる場合は火傷防止用の手袋等を使用してください。

### **危険** 【保守点検時の注意事項】

- ☆ 保守点検作業時は必ず電源、空圧を遮断してから作業を行ってください。シリンダー等については空圧により前後または上下に自重等により動く場合が有ります、挟まれないよう注意してください。
- ☆ 通電時に操作等をする場合はフィンガープロテクター等に頼らず通電部に触れないよう注意して操作してください。
- ☆ 過負荷装置等が作動した場合は必ず作動原因を取除き安全を確認してから復旧してください。
- ☆ 電気関係の点検修理については資格の有する専任者が行ってください。
- ☆ 機械設備の点検修理については機械設備の知識の有する専任者が行ってください。

### **注意** 【運転時の注意事項】

- ☆ 操作、運転するに当っては取扱説明書に従って十分に安全を確認してから行ってください  
操作ミス等により機械の破損や事故の原因になります。

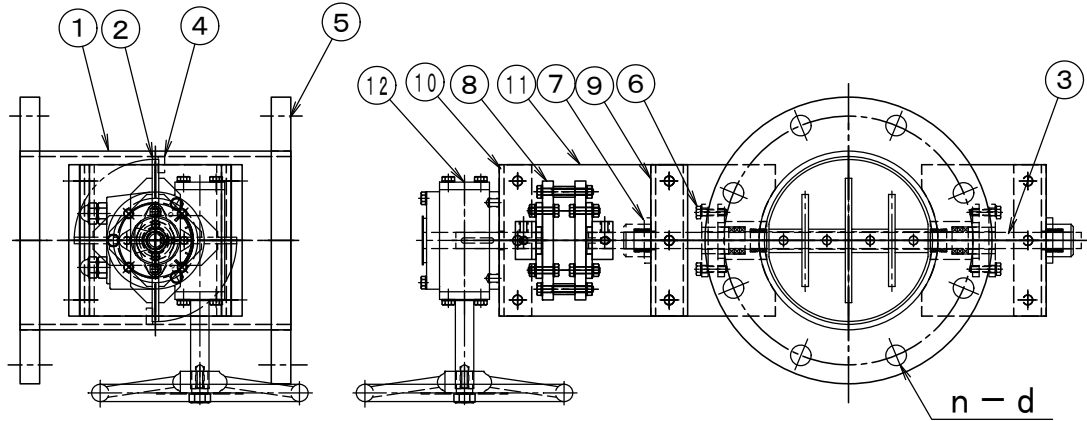
# 取扱説明書

## [1] 手動ダンパー（ウォームギヤ式）

[EGPWF-□□□A-SHS/EGPWF-□□□A-SHU]

[静圧：50kPa 以下 耐熱温度：-10℃~400℃]

### 1. 各部の名称



No	部品名	No	部品名
1	ケーシング	11	接続板
2	可動羽根	12	ウォームギヤ式ハンドル
3	駆動軸	13	
4	羽根当て	14	
5	接続フランジ		
6	スタッフィングボックス(グランドパッキン)		
7	軸受		
8	断熱カップリング		
9	軸受取付架台		
10	駆動ハンドル取付け基板		

### 2. 取付・調整方法

- ◎ ダンパーの取付は耐熱パッキンを使用してボルト・ナットでしっかり取付けてください。
- ◎ ダクトとダンパー間に段差が発生しないように取付けて下さい。
- ◎ ゴミ、異物等が残留していない事を確認して下さい。
- ◎ 断熱はダンパー本体とし、耐熱プレート、耐熱カップリング等は保温しないで下さい。
- ◎ 軸受は点検可能にして下さい。
- ◎ 取付方向はシャフト及び操作部が水平になるように取付けて下さい。
- ◎ 流体は清浄空気耐熱温度及び規定静圧以下でご使用下さい。
- ◎ 耐熱材にはセラミック等が使用されております、衝撃を与えないで下さい。

### 3. 運転方法

- ◎ 手動式ハンドルを手動にて操作し異常のないことを確認して下さい。
- ◎ 右回転－閉・左回転－開 10回転－90°（全閉－全開）
- ◎ 操作確認は6カ月に1度程度行って下さい。

### 4. 保守点検

- ◎ 年／1回程度各部の増締めを行ってください。
- ◎ 開閉頻度が多い場合は必要に応じて軸受部に給油して下さい。
- ◎ 火傷には充分注意して下さい。
- ◎ 分解はしないで下さい、再組立には耐熱ブッシュ(セラミック)等消耗品の交換が必要です。

# 軸封装置(グランドパッキン) 取扱説明書

## [耐熱 400℃]

### 1. グランドパッキンの基本構造

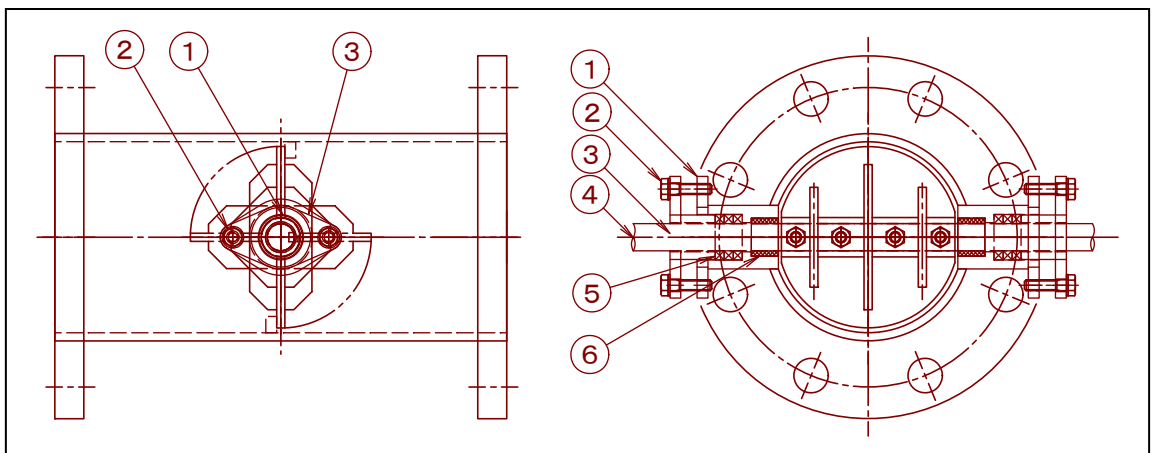
グランドパッキンとは、断面が角形で、スタフイングボックスに詰め込んで用いられるパッキンです。スタフイングボックス内のパッキンをパッキン押さえで締め付けることによって、軸表面を押し付ける力が発生し、その接触圧力で内部の流体(空気)をシールしています。軸封部では、パッキンの冷却と潤滑のために軸表面を伝わる若干の漏れが生じます。

### 2. 締め付け調整方法

グランドパッキンは、長期間運転したとき又はパッキンを交換したとき、日常運転中に漏れが増大したときに締め付け調整を行います。締め付け調整は軸封部の閉め過ぎに注意しながら、数回に分け徐々に行います。1回の増し締め量は、パッキン押さえナットの1/4～1回転程度が適当です。また、ナットの締め過ぎ、片締めに注意しましょう。

閉めすぎますとダンパーの開閉がスムーズに動作しなくなりますので充分注意して作業して下さい。

### 3. 詳細図面



No	部 品 名 称	No	部 品 名 称
1	スタフイングボックス	6	無給油ブッシュ [セラミックス]
2	調整用押しボルト	7	
3	グランドパッキン押し金具	8	
4	駆動シャフト	9	
5	グランドパッキン [P/#6315CH Pillar]	10	