

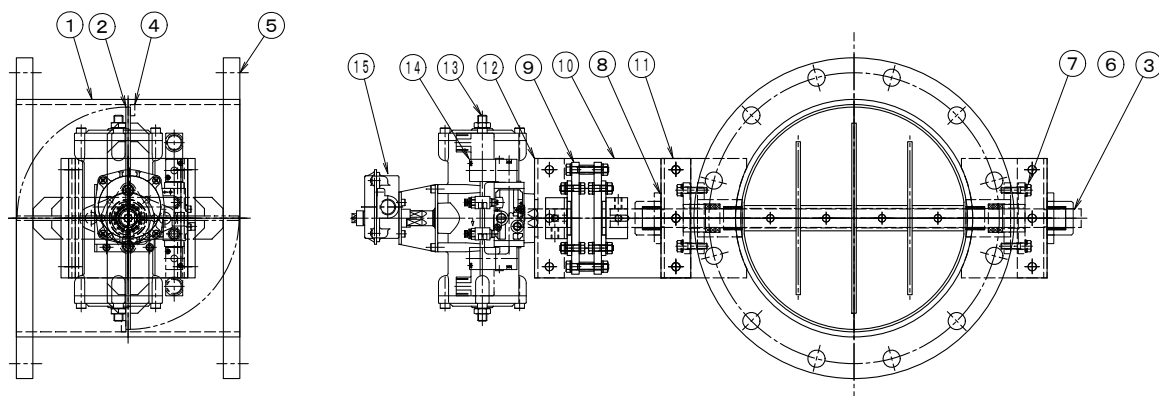
製品仕様書

形 式 EGPAF-400A-SHS	高静圧型・自動ダンパー 空圧式・ロータリーアクチュエーター	材 質 SS
------------------------------	----------------------------------	------------------

ダンパー部仕様

No	部品名称	材質	仕 様	No	部品名称	材質	仕 様
1	本体(ケーシング)	SS400	7.9t	11	軸受取付架台	SS400	9.0t
2	羽根	SS400	9.0t	12	駆動部取付板	SS400	4.5t
3	羽根当て	SS400	6x15	13			
4	シャフト	SS400	φ25	14			
5	フランジ	SS400	JIS-5K 24t	15			
6	シャフトボス	SS400	EGS-25CS	16			
7	スタンプインクボックス	SS400	グラントパッキン#6315	17			
8	軸受	SS400	UFL-20525CS	18			
9	カップリング	PGX-595	C-15025-LG	19			
10	接続板	PGX-595	10t	20			

外形図



駆動部仕様

No	部品名称	形式・仕様	備 考
13	ロータリーアクチュエーター	TA2-125D-00/TA2-IN	
14	電磁弁	TA2-125D-30-□□□	オプション
15	リミットスイッチ箱	TA2-125D-35	オプション
	スピードコントローラー	TA2-125D-34	オプション
	FRユニット	TA2-125D-31-□□□	オプション
	防爆電磁弁	TA2-125D-36-□□□	オプション
	手動ハンドル	TA2-125D-□□	オプション
	接続口	Rc-1/4	

●注意

1. 相フランジは付属しません。
2. 静圧 50kPa
3. 塗装 : 一般錆止め塗装+シルバー塗装
4. 耐熱温度 -10℃~400℃