

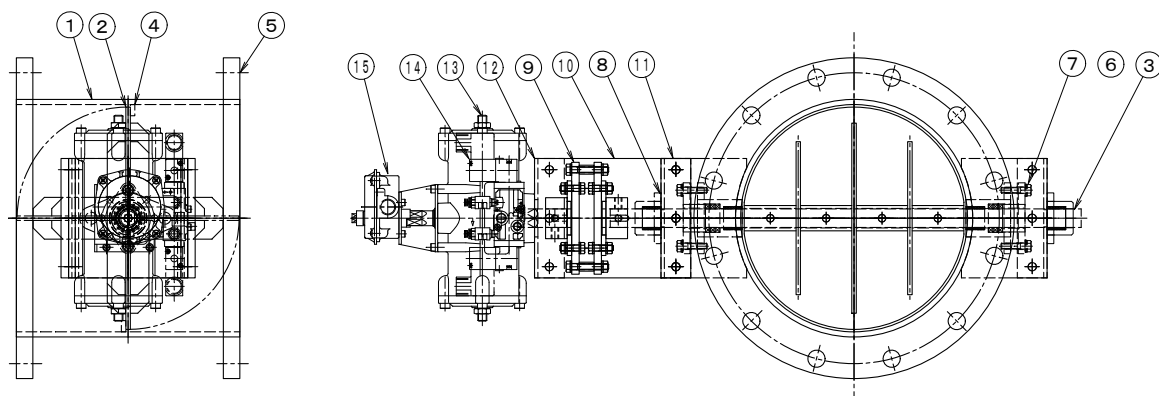
製品仕様書

形 式 EGPAF-400A-SHU	高静圧型・自動ダンパー 空圧式・ロータリーアクチュエーター	材 質 SUS
------------------------------	----------------------------------	-------------------

ダンパー部仕様

No	部品名称	材質	仕 様	No	部品名称	材質	仕 様
1	本体(ケーシング)	SUS304	8. 0t	11	軸受取付架台	SUS304	8. 0t
2	羽根	SUS30	8. 0t	12	駆動部取付板	SS400	4. 5t
3	羽根当て	SUS304	6x15	13			
4	シャフト	SUS304	φ 25	14			
5	フランジ	SUS304	JIS-5K 24t	15			
6	スタンプインボックス	SUS304	EGS-25XS	16			
7	グラッドパッキン		#6315x3T Pillar	17			
8	軸受	SS400	UFL-20525CS	18			
9	カップリング	PGX-595	C-15025-LG	19			
10	接続板	PGX-595	10t	20			

外形図



駆動部仕様

No	部品名称	形式・仕様	備 考
13	ロータリーアクチュエーター	TA2-125D-00/TA2-IN	
14	電磁弁	TA2-125D-30-□□□	オプション
15	リミットスイッチ箱	TA2-125D-35	オプション
	スピードコントローラー	TA2-125D-34	オプション
	FRユニット	TA2-125D-31-□□□	オプション
	防爆電磁弁	TA2-125D-36-□□□	オプション
	手動ハンドル	TA2-125D-□□	オプション
	接続口	Rc-1/4	

●注意

1. 相フランジは付属しません。
2. 静圧 50kPa
3. 塗装 : 酸洗い
4. 耐熱温度 -10℃~400℃