

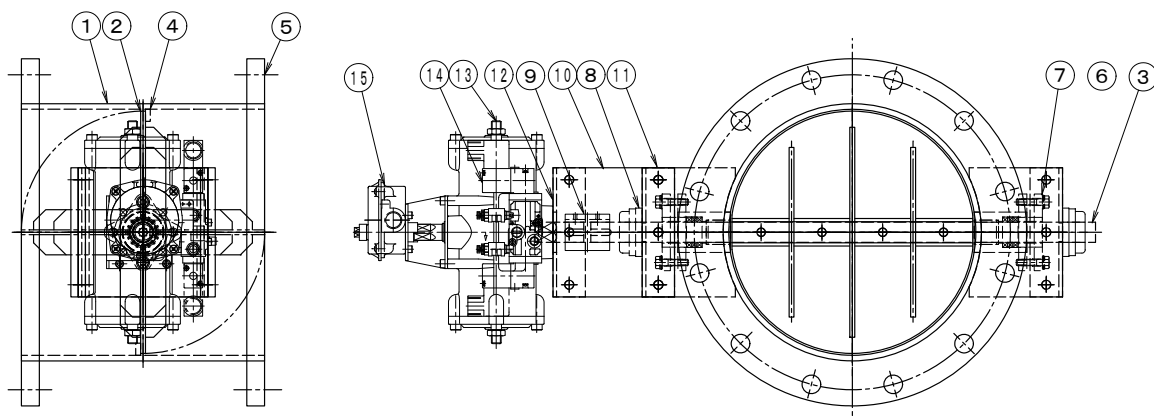
## 製品仕様書

|                            |                                  |                   |
|----------------------------|----------------------------------|-------------------|
| <b>形 式</b><br>EGPAF-400A-U | 高静圧型・自動ダンパー<br>空圧式・ロータリーアクチュエーター | <b>材 質</b><br>SUS |
|----------------------------|----------------------------------|-------------------|

### ダンパー部仕様

| No | 部品名称       | 材質       | 仕 様             | No | 部品名称   | 材質     | 仕 様   |
|----|------------|----------|-----------------|----|--------|--------|-------|
| 1  | 本体(ケーシング)  | SUS304   | 8. 0t           | 11 | 軸受取付架台 | SUS304 | 8. 0t |
| 2  | 羽根         | SUS30    | 8. 0t           | 12 | 駆動部取付板 | SS400  | 4. 5t |
| 3  | 羽根当て       | SUS304   | 6x15            | 13 |        |        |       |
| 4  | シャフト       | SUS304   | φ25             | 14 |        |        |       |
| 5  | フランジ       | SUS304   | JIS-5K 24t      | 15 |        |        |       |
| 6  | スタンピングボックス | SUS304   | EGS-25XS        | 16 |        |        |       |
| 7  | グラッドパッキン   |          | #6315x3T Pillar | 17 |        |        |       |
| 8  | 軸受         | Alダイキャスト | UFL-005         | 18 |        |        |       |
| 9  | カップリング     | SS400    | C-452555-S      | 19 |        |        |       |
| 10 | 接続板        | SS400    | 9. 0t           | 20 |        |        |       |

### 外形図



### 駆動部仕様

| No | 部品名称          | 形式・仕様              | 備 考   |
|----|---------------|--------------------|-------|
| 13 | ロータリーアクチュエーター | TA2-125D-00/TA2-IN |       |
| 14 | 電磁弁           | TA2-125D-30-□□□    | オプション |
| 15 | リミットスイッチ箱     | TA2-125D-35        | オプション |
|    | スピードコントローラー   | TA2-125D-34        | オプション |
|    | FRユニット        | TA2-125D-31-□□□    | オプション |
|    | 防爆電磁弁         | TA2-125D-36-□□□    | オプション |
|    | 手動ハンドル        | TA2-125D-□□        | オプション |
|    | 接続口           | Rc-1/4             |       |

#### ●注意

1. 相フランジは付属しません。
2. 静圧 50kPa
3. 塗装 : 酸洗い
4. 耐熱温度 -10℃~60℃