

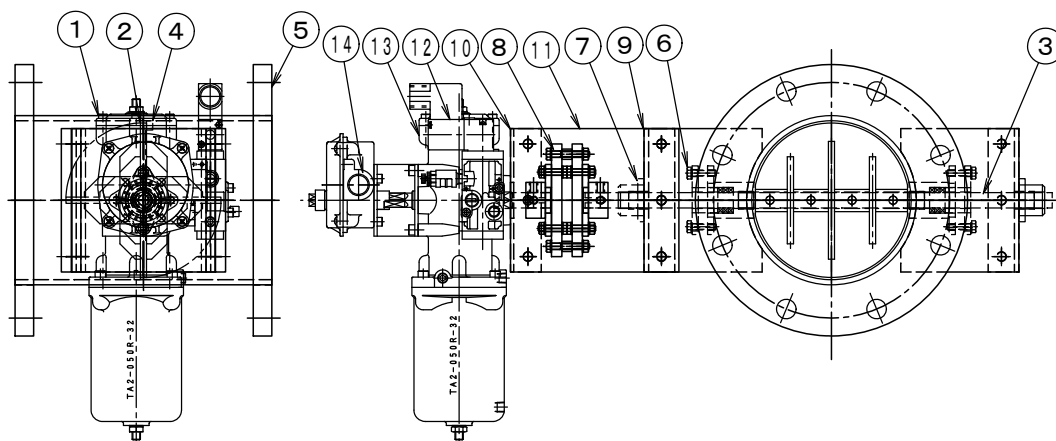
製品仕様書

| | | |
|-------------------------------|--|------------------|
| 形 式 EGPARF-150A-EHS | 高静圧型・自動ダンパー [スプリングリターン] 空圧式・ロータリーアクチュエーター | 材 質 SS |
|-------------------------------|--|------------------|

ダンパー部仕様

| No | 部品名称 | 材質 | 仕 様 | No | 部品名称 | 材質 | 仕 様 |
|----|-----------|---------|-------------|----|------|---------|-----|
| 1 | 本体(ケーシング) | SS400 | 5. 0t | 11 | 接続板 | PMX-573 | 10t |
| 2 | 羽根 | SS400 | 6. 0t | 12 | | | |
| 3 | 羽根当て | SS400 | 6x9 | 13 | | | |
| 4 | シャフト | SS400 | φ 15 | 14 | | | |
| 5 | フランジ | SS400 | JIS-5K 18t | 15 | | | |
| 6 | スタンプボックス | SS400 | EGS-15XS | 16 | | | |
| 7 | 軸受 | SS400 | UFL-20215XS | 17 | | | |
| 8 | カップリング | PMX-573 | C-11015-LG | 18 | | | |
| 9 | 軸受取付架台 | SS400 | 9. 0t | 19 | | | |
| 10 | 駆動部取付板 | SS400 | 4. 5t | 20 | | | |

外形図



駆動部仕様

| No | 部品名称 | 形式・仕様 | 備 考 |
|----|---------------|--------------------|-------|
| 13 | ロータリーアクチュエーター | TA2-063R-00/TA2-IN | |
| 14 | 電磁弁 | TA2-063R-30-□□□ | オプション |
| | スピードコントローラー | TA2-063R-35 | オプション |
| | リミットスイッチ箱 | TA2-063R-34 | オプション |
| | FRユニット | TA2-063R-31-□□□ | オプション |
| | 防爆電磁弁 | TA2-063R-36-□□□ | オプション |
| | 接続口 | Rc-1/4 | |
| | | | |
| | | | |

●注意

1. 相フランジは付属しません。
2. 静圧 50kPa
3. 塗装 : 一般錆止め塗装+シルバー塗装
4. 耐熱温度 -10℃~200℃