

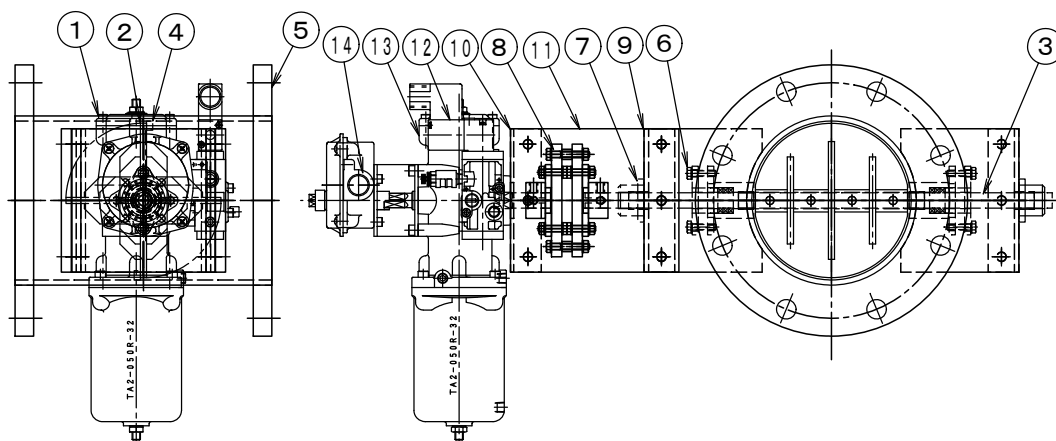
## 製品仕様書

<b>形 式</b> EGPARF-250A-EHS	高静圧型・自動ダンパー [スプリングリターン] 空圧式・ロータリーアクチュエーター	<b>材 質</b> SS
-------------------------------	--	------------------

### ダンパー部仕様

No	部品名称	材質	仕 様	No	部品名称	材質	仕 様
1	本体(ケーシング)	SS400	6. 6t	11	接続板	PMX-573	10t
2	羽根	SS400	6. 0t	12			
3	羽根当て	SS400	6x15	13			
4	シャフト	SS400	φ20	14			
5	フランジ	SS400	JIS-5K 22t	15			
6	スタフイングボックス	SS400	グラッドパッキン#6315	16			
7	軸受	SS400	UFL-20420XS	17			
8	カップリング	PMX-573	C-14020-LG	18			
9	軸受取付架台	SS400	9. 0t	19			
10	駆動部取付板	SS400	4. 5t	20			

### 外形図



### 駆動部仕様

No	部品名称	形式・仕様	備 考
12	ロータリーアクチュエーター	TA2-100R-00/TA2-IN	
13	電磁弁	TA2-100R-30-□□□	オプション
14	リミットスイッチ箱	TA2-100R-35	オプション
	スピードコントローラー	TA2-100R-34	オプション
	FRユニット	TA2-100R-31-□□□	オプション
	防爆電磁弁	TA2-100R-36-□□□	オプション
	手動ハンドル	TA2-100R-□□	オプション
	接続口	Rc-1/4	

#### ●注意

1. 相フランジは付属しません。
2. 静圧 50kPa
3. 塗装 : 一般錆止め塗装+シルバー塗装
4. 耐熱温度 -10℃~200℃