

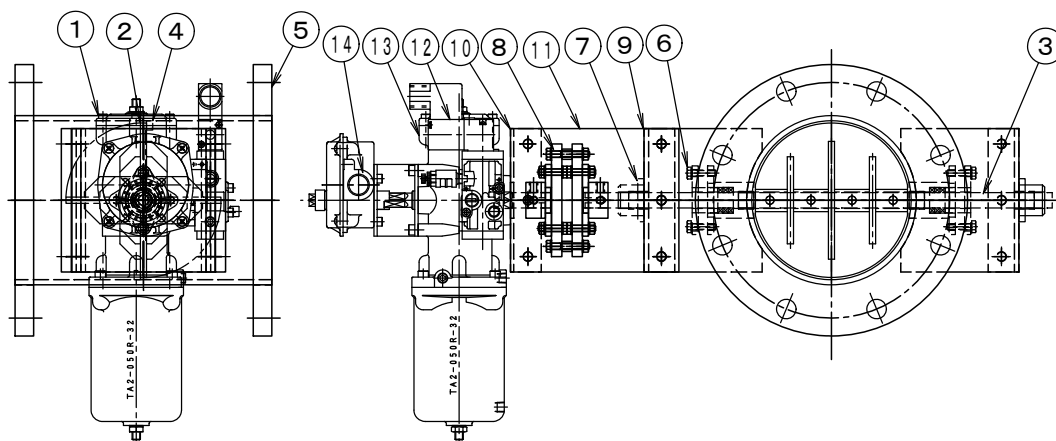
## 製品仕様書

<b>形 式</b> EGPARF-150A-EHU	高静圧型・自動ダンパー [スプリングリターン] 空圧式・ロータリーアクチュエーター	<b>材 質</b> SUS
-------------------------------	--	-------------------

### ダンパー部仕様

No	部品名称	材質	仕 様	No	部品名称	材質	仕 様
1	本体(ケーシング)	SUS304	5. 0t	11	接続板	PMX-573	10t
2	羽根	SUS30	5. 0t	12			
3	羽根当て	SUS304	6x10	13			
4	シャフト	SUS304	φ 15	14			
5	フランジ	SUS304	JIS-5K 18t	15			
6	スタンプボックス	SUS304	EGS-15XU	16			
7	軸受	SS400	UFL-20215XS	17			
8	カップリング	PMX-573	C-11015-LG	18			
9	軸受取付架台	SUS304	8. 0t	19			
10	駆動部取付板	SS400	4. 5t	20			

### 外形図



### 駆動部仕様

No	部品名称	形式・仕様	備 考
13	ロータリーアクチュエーター	TA2-063R-00/TA2-IN	
14	電磁弁	TA2-063R-30-□□□	オプション
	スピードコントローラー	TA2-063R-35	オプション
	リミットスイッチ箱	TA2-063R-34	オプション
	FRユニット	TA2-063R-31-□□□	オプション
	防爆電磁弁	TA2-063R-36-□□□	オプション
	接続口	Rc-1/4	

●注意

1. 相フランジは付属しません。
2. 静圧 50kPa
3. 塗装 : 酸洗い
4. 耐熱温度 -10℃~200℃