

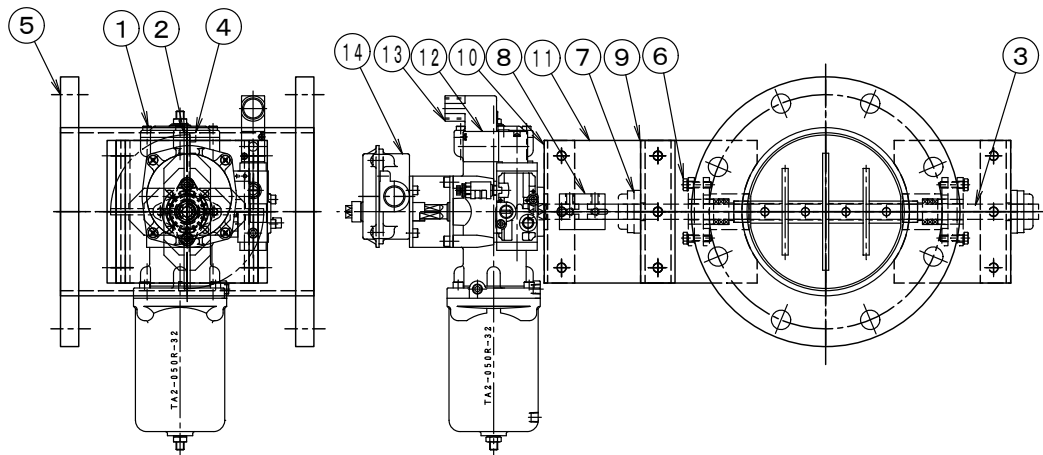
# 製品仕様書

形式 EGPARF-200A-S	高静圧型・自動ダンパー [スプリングリターン] 空圧式・ロータリーアクチュエーター	材質 SS
---------------------	--	----------

## ダンパー部仕様

No	部品名称	材質	仕様	No	部品名称	材質	仕様
1	本体(ケーシング)	SS400	5.8t	11	接続板	PMX-573	10t
2	羽根	SS400	6.0t	12			
3	羽根当て	SS400	6x15	13			
4	シャフト	SS400	φ20	14			
5	フランジ	SS400	JIS-5K 20t	15			
6	スタンプボックス	SS400	EGS-20XS	16			
7	軸受	SS400	UFL-20220XS	17			
8	カップリング	PMX-573	C-14020-LG	18			
9	軸受取付架台	SS400	9.0t	19			
10	駆動部取付板	SS400	4.5t	20			

## 外形図



## 駆動部仕様

No	部品名称	形式・仕様	備考
12	ロータリーアクチュエーター	TA2-080R-00/TA2-IN	
13	電磁弁	TA2-080R-30-□□□	オプション
14	リミットスイッチ箱	TA2-080R-35	オプション
	スピードコントローラー	TA2-080R-34	オプション
	FRユニット	TA2-080R-31-□□□	オプション
	防爆電磁弁	TA2-080R-36-□□□	オプション
	手動ハンドル	TA2-080R-□□	オプション
	接続口	Rc-1/4	

### ●注意

1. 相フランジは付属しません。
2. 静圧 50kPa
3. 塗装 : 一般錆止め塗装+シルバー塗装
4. 耐熱温度 -10℃~60℃