

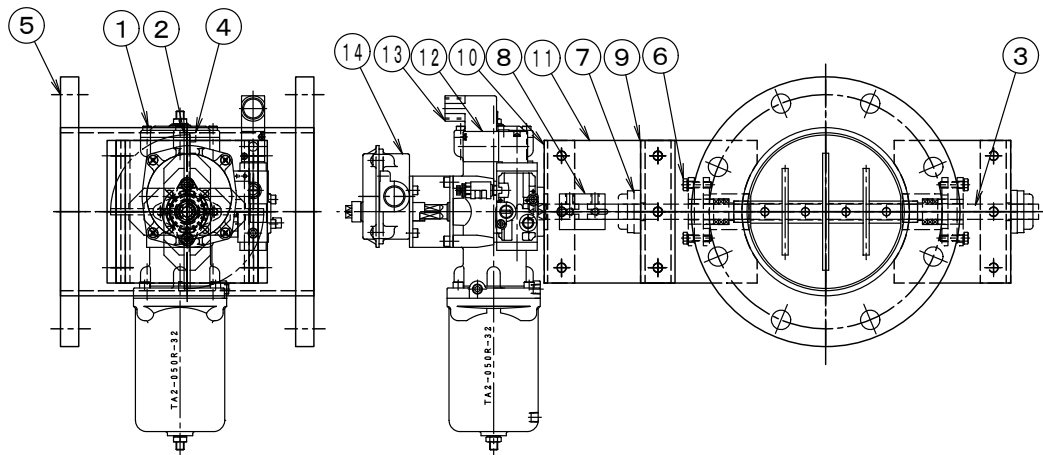
# 製品仕様書

形式 EGPARF-200A-U	高静圧型・自動ダンパー [スプリングリターン] 空圧式・ロータリーアクチュエーター	材質 SUS
---------------------	--	-----------

## ダンパー部仕様

No	部品名称	材質	仕様	No	部品名称	材質	仕様
1	本体(ケーシング)	SUS304	6.0t	11	接続板	SS400	9.0t
2	羽根	SUS30	6.0t	12			
3	羽根当て	SUS304	6x15	13			
4	シャフト	SUS304	φ20	14			
5	フランジ	SUS304	JIS-5K 20t	15			
6	スタンプボックス	SUS304	EGS-20XU	16			
7	軸受	Alダイキャスト	UFL-004	17			
8	カップリング	SS400	C-402045-S	18			
9	軸受取付架台	SUS304	8.0t	19			
10	駆動部取付板	SS400	4.5t	20			

## 外形図



## 駆動部仕様

No	部品名称	形式・仕様	備考
12	ロータリーアクチュエーター	TA2-080R-00/TA2-IN	
13	電磁弁	TA2-080R-30-□□□	オプション
14	リミットスイッチ箱	TA2-080R-35	オプション
	スピードコントローラー	TA2-080R-34	オプション
	FRユニット	TA2-080R-31-□□□	オプション
	防爆電磁弁	TA2-080R-36-□□□	オプション
	手動ハンドル	TA2-080R-□□	オプション
	接続口	Rc-1/4	

### ●注意

1. 相フランジは付属しません。
2. 静圧 50kPa
3. 塗装 : 酸洗い
4. 耐熱温度 -10℃~60℃