

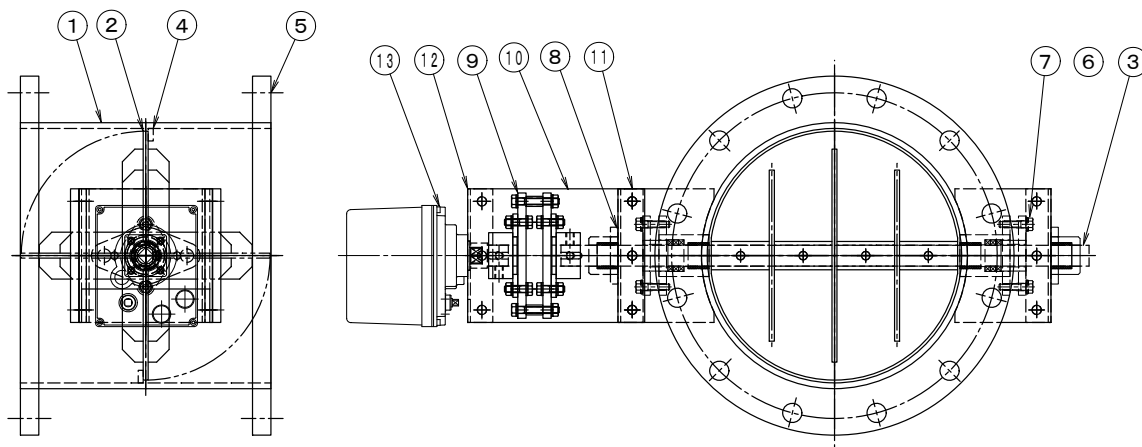
製品仕様書

形式 EGPMF-350A-SHS	高静圧型・電動ダンパー 電動型 ロータリーアクチュエーター	材質 SS
-----------------------------	----------------------------------	-----------------

ダンパー部仕様

No	部品名称	材質	仕様	No	部品名称	材質	仕様
1	本体(ケーシング)	SS400	7.9t	11	軸受取付架台	SS400	9.0t
2	羽根	SS400	9.0t	12	駆動部取付板	SS400	4.5t
3	羽根当て	SS400	6x15	13			
4	シャフト	SS400	φ25	14			
5	フランジ	SS400	JIS-5K 24t	15			
6	シャフトボス	SS400	EGS-25CS	16			
7	スタフイングボックス	SS400	グラントハッキン#6315	17			
8	軸受	SS400	UFL-20525CS	18			
9	カップリング	PGX-595	C-15025-LG	19			
10	接続板	PGX-595	10t	20			

外形図



駆動部仕様

No	部品名称	形式・仕様	備考
13	ダンパー・モーター	AE1-02K [ON-OFF] AC-100/200V AE2-02K [ON-OFF] DC-24V AEX-02K [比例制御] AC-100/200V DC-24V オプション	
	接続ケーブル		
電源電圧	: DC-24V/AC-100/200V	分解能	: 0.2%以下
定格負荷	: 110VA (45VA)	使用温度	: -20°C~55°C
トルク	: 200 Nm	電氣的寿命	
開度スパン	:	機械的寿命	
開閉時間	: 30/25秒 (77/64秒) (50/60Hz)		
入力信号	: ON-OFF [比例 4~20mA(1~5V)]		
開度信号	:		* ()内 AEX-02K を表す。

●注意

1. 相フランジは付属しません。
2. 静圧 : 50KPa以下
3. 塗装 : 一般錆止め塗装+シルバー塗装
4. 耐熱温度 : -10~400°C