

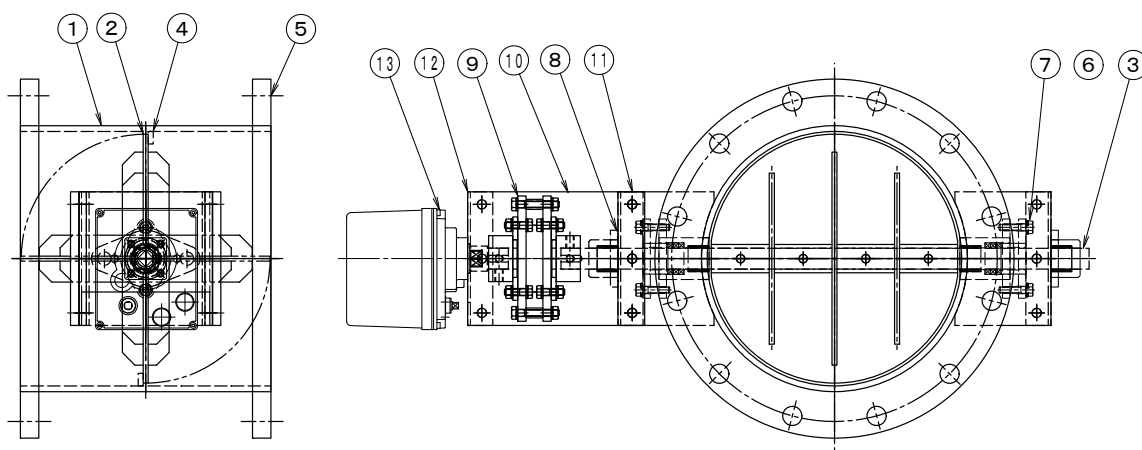
製品仕様書

形 式 EGPMF-300A-SHU	高静圧型・電動ダンパー 電動型 ローターアクチュエーター	材 質 SUS
------------------------------	---------------------------------	-------------------

ダンパー部仕様

No	部品名称	材質	仕 様	No	部品名称	材質	仕 様
1	本体(ケーシング)	SUS304	6. 0t	11	軸受取付架台	SUS304	8. 0t
2	羽根	SUS304	6. 0t	12	駆動部取付板	SS400	4. 5t
3	羽根当て	SUS304	6x15	13			
4	シャフト	SUS304	φ25	14			
5	フランジ	SUS304	JIS-5K 22t	15			
6	スタンプボックス	SUS304	EGS-25XU	16			
7	グランドパッキン		#6315x3T Pillar	17			
8	軸受	SS400	UFL-20525XS	18			
9	カップリング	PMX-573	C-15025-LG	19			
10	接続板	PMX-573	10t	20			

外形図



駆動部仕様

No	部品名称	形式・仕様	備 考
13	ダンパー・モーター	AE1-02K [ON-OFF] AC-100/200V AE2-02K [ON-OFF] DC-24V AEX-02K [比例制御] AC-100/200V DC-24V オプション	
	接続ケーブル		
電源電圧	: DC-24V / AC-100/200V	分解能	: 0.2%以下
定格負荷	: 110VA (45VA)	使用温度	: -20°C ~ 55°C
トルク	: 200 Nm	電氣的寿命	
開度スパン	:	機械的寿命	
開閉時間	: 30/25秒 (77/64秒) (50/60Hz)		
入力信号	: ON-OFF [比例 4~20mA(1~5V)]		
開度信号	:		* ()内 AEX-02K を表す。

●注意

1. 相フランジは付属しません。
2. 静圧 : 50KPa以下
3. 塗装 : 酸洗い
4. 耐熱温度 : -10 ~ 400°C