

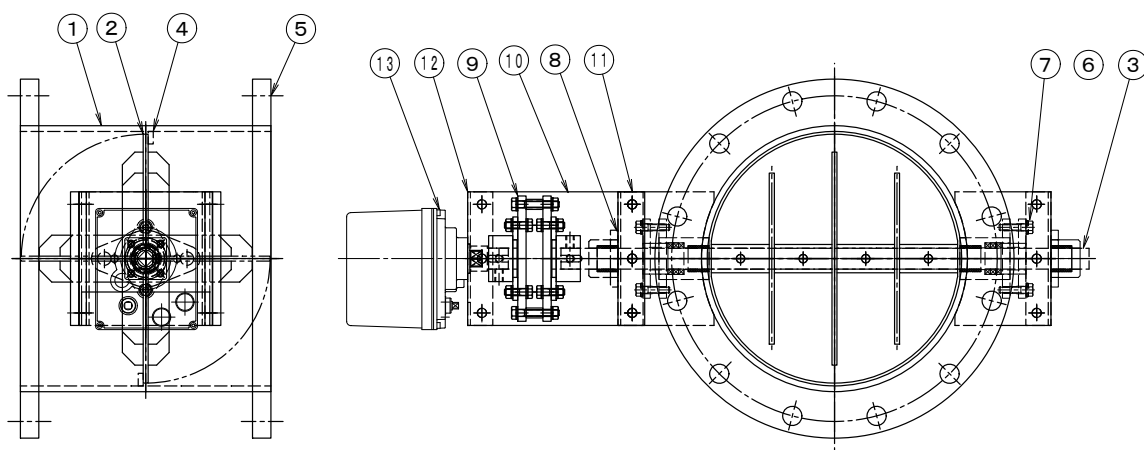
## 製品仕様書

<b>形 式</b> EGPMF-400A-SHU	高静圧型・電動ダンパー 電動型 ロータリーアクチュエーター	<b>材 質</b> SUS
------------------------------	----------------------------------	-------------------

### ダンパー部仕様

No	部品名称	材質	仕 様	No	部品名称	材質	仕 様
1	本体(ケーシング)	SUS304	8. 0t	11	軸受取付架台	SUS304	8. 0t
2	羽根	SUS30	8. 0t	12	駆動部取付板	SS400	4. 5t
3	羽根当て	SUS304	6x15	13			
4	シャフト	SUS304	φ25	14			
5	フランジ	SUS304	JIS-5K 24t	15			
6	スタンプインボックス	SUS304	EGS-25XS	16			
7	グランドパッキン		#6315x3T Pillar	17			
8	軸受	SS400	UFL-20525CS	18			
9	カップリング	PGX-595	C-15025-LG	19			
10	接続板	PGX-595	10t	20			

### 外形図



### 駆動部仕様

No	部品名称	形式・仕様	備 考
13	ダンパー・モーター	AE1-06K [ON-OFF] AC-100/200V AE2-06K [ON-OFF] DC-24V AEX-06K [比例制御] AC-100/200V DC-24V オプション	
	接続ケーブル		
電源電圧	: DC-24V/AC-100/200V	分解能	: 0.2%以下
定格負荷	: 350VA	使用温度	: -20°C~55°C
トルク	: 600 Nm	電氣的寿命	
開度スパン	:	機械的寿命	
開閉時間	: 30/25秒 (50/60Hz)		
入力信号	: ON-OFF [比例 4~20mA(1~5V)]		
開度信号	:		

#### ●注意

1. 相フランジは付属しません。
2. 静圧 : 50KPa以下
3. 塗装 : 酸洗い
4. 耐熱温度 : -10~400°C