

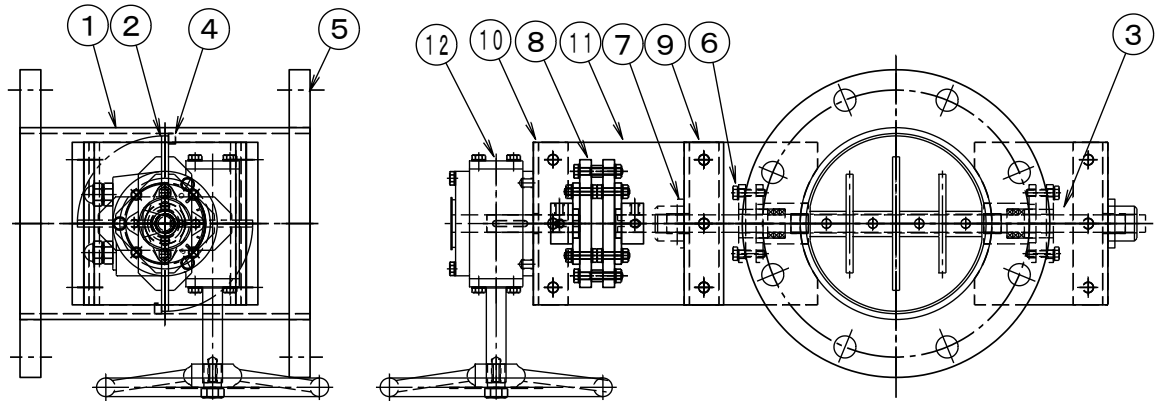
製品仕様書

形 式 EGPWF-250A-EHS	高静圧型・手動ダンパー ウォームギヤ・ハンドル	材 質 SS
------------------------------	----------------------------	------------------

ダンパー部仕様

No	部品名称	材質	仕 様	No	部品名称	材質	仕 様
1	本体(ケーシング)	SS400	6. 6t	11	軸受取付架台	SS400	9. 0t
2	羽根	SS400	6. 0t	12	手動ハンドル	FC250	BVG-02A
3	羽根当て	SS400	6x15	13			
4	シャフト	SS400	φ 20	14			
5	フランジ	SS400	JIS-5K 22t	15			
6	スタンプボックス	SS400	EGS-20XS	16			
7	軸受	SS400	UFL-20420XS	17			
8	カップリング	PMX-573	C-14020-LG	18			
9	軸受取付架台	SS400	9. 0t	19			
10	駆動部取付板	SS400	4. 5t	20			

外形図



駆動部仕様

No	部品名称	形式・仕様	備 考
a	操作ハンドル	BVG-02A 10回転/90°	
b			
c			
d			
e			
f			
g			
h			

●注意

1. 相フランジは付属しません。
2. 静圧 50kPa
3. 耐熱温度 -10℃~60℃
4. 塗装 : 一般錆止め塗装+シルバー塗装