

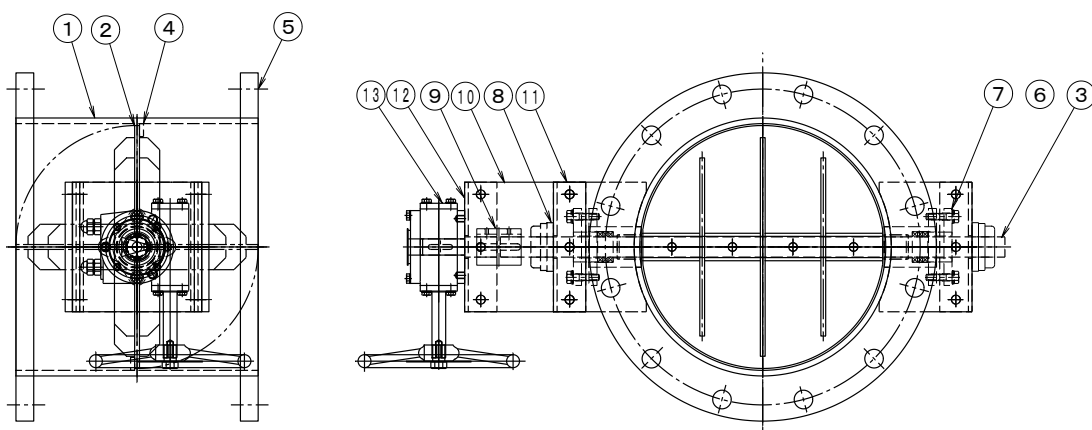
## 製品仕様書

|                              |                            |                  |
|------------------------------|----------------------------|------------------|
| <b>形 式</b><br>EGPWF-350A-EHS | 高静圧型・手動ダンパー<br>ウォームギヤ・ハンドル | <b>材 質</b><br>SS |
|------------------------------|----------------------------|------------------|

### ダンパー部仕様

| No | 部品名称      | 材質      | 仕 様             | No | 部品名称   | 材質    | 仕 様     |
|----|-----------|---------|-----------------|----|--------|-------|---------|
| 1  | 本体(ケーシング) | SS400   | 7.9t            | 11 | 軸受取付架台 | SS400 | 9.0t    |
| 2  | 羽根        | SS400   | 9.0t            | 12 | 駆動部取付板 | SS400 | 4.5t    |
| 3  | 羽根当て      | SS400   | 6x15            | 13 | 手動ハンドル | FC250 | BVG-02A |
| 4  | シャフト      | SS400   | φ 25            | 14 |        |       |         |
| 5  | フランジ      | SS400   | JIS-5K 24t      | 15 |        |       |         |
| 6  | スタンプボックス  | SS400   | EGS-25XS        | 16 |        |       |         |
| 7  | グラントパッキン  | SS400   | #6315x3T Pillar | 17 |        |       |         |
| 8  | 軸受        | SS400   | UFL-20525XS     | 18 |        |       |         |
| 9  | カップリング    | PMX-573 | C-15025-LG      | 19 |        |       |         |
| 10 | 接続板       | PMX-573 | 10t             | 20 |        |       |         |

### 外形図



### 駆動部仕様

| No | 部品名称   | 形式・仕様            | 備 考 |
|----|--------|------------------|-----|
| a  | 操作ハンドル | BVG-02A 10回転/90° |     |
| b  |        |                  |     |
| c  |        |                  |     |
| d  |        |                  |     |
| e  |        |                  |     |
| f  |        |                  |     |
| g  |        |                  |     |
| h  |        |                  |     |

●注意

1. 相フランジは付属しません。
2. 静圧 50kPa
3. 耐熱温度 -10℃~60℃
4. 塗装 : 一般錆止め塗装+シルバー塗装