

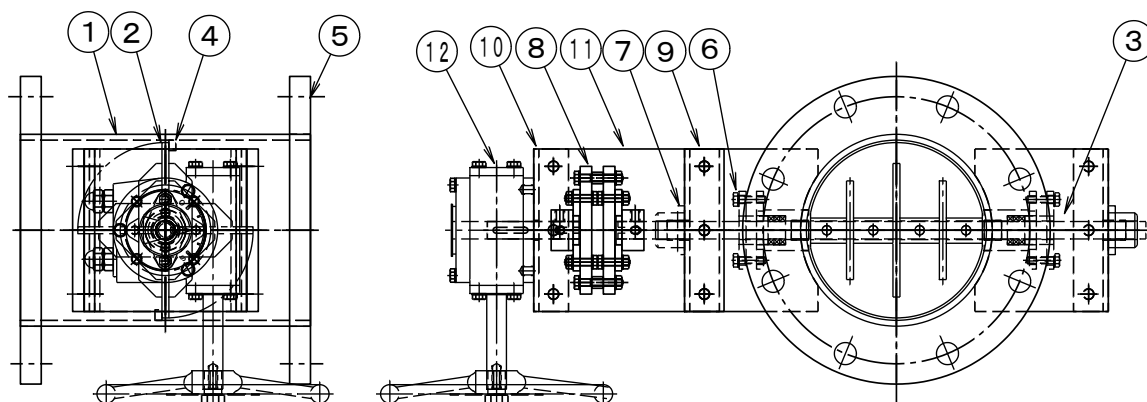
## 製品仕様書

|                              |                            |                   |
|------------------------------|----------------------------|-------------------|
| <b>形 式</b><br>EGPWF-250A-EHU | 高静圧型・手動ダンパー<br>ウォームギヤ・ハンドル | <b>材 質</b><br>SUS |
|------------------------------|----------------------------|-------------------|

### ダンパー部仕様

| No | 部品名称       | 材質      | 仕 様         | No | 部品名称   | 材質      | 仕 様     |
|----|------------|---------|-------------|----|--------|---------|---------|
| 1  | 本体(ケーシング)  | SUS304  | 6.0t        | 11 | 接続板    | PMX-573 | 10t     |
| 2  | 羽根         | SUS30   | 6.0t        | 12 | 手動ハンドル | FC250   | BVG-02A |
| 3  | 羽根当て       | SUS304  | 6x15        | 13 |        |         |         |
| 4  | シャフト       | SUS304  | φ 20        | 14 |        |         |         |
| 5  | フランジ       | SUS304  | JIS-5K 22t  | 15 |        |         |         |
| 6  | スタンプインボックス | SUS304  | EGS-20XU    | 16 |        |         |         |
| 7  | 軸受         | SS400   | UFL-20420XS | 17 |        |         |         |
| 8  | カップリング     | PMX-573 | C-14020-LG  | 18 |        |         |         |
| 9  | 軸受取付架台     | SUS304  | 8.0t        | 19 |        |         |         |
| 10 | 駆動部取付板     | SS400   | 4.5t        | 20 |        |         |         |

### 外形図



### 駆動部仕様

| No | 部品名称   | 形式・仕様            | 備 考 |
|----|--------|------------------|-----|
| a  | 操作ハンドル | BVG-02A 10回転/90° |     |
| b  |        |                  |     |
| c  |        |                  |     |
| d  |        |                  |     |
| e  |        |                  |     |
| f  |        |                  |     |
| g  |        |                  |     |
| h  |        |                  |     |

●注意

1. 相フランジは付属しません。
2. 静圧 50kPa
3. 耐熱温度 -10℃~60℃