

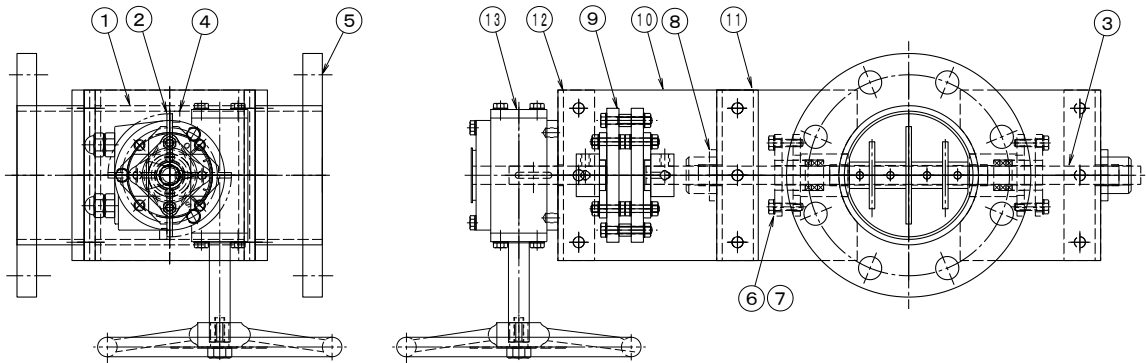
製品仕様書

形 式 EGPWF-80A-EXU	高静圧型・手動ダンパー ウォームギヤ・ハンドル	材 質 SUS
-----------------------------	----------------------------	-------------------

ダンパー部仕様

No	部品名称	材質	仕 様	No	部品名称	材質	仕 様
1	本体(ケーシング)	SUS304	4. 0t	11	軸受取付架台	SUS304	8. 0t
2	羽根	SUS30	4. 0t	12	駆動部取付板	SS400	4. 5t
3	羽根当て	SUS304	6x10	13	手動ハンドル	FC250	BVG-02A
4	シャフト	SUS304	φ 15	14			
5	フランジ	SUS304	JIS-5K 14t	15			
6	スタンピングボックス	SUS304	EGS-15XU	16			
7	グラントパッキン		#6315x3T Pillar	17			
8	軸受	SS400	UFL-20215XS	18			
9	カップリング	PMX-573	C-11015-LG	19			
10	接続板	PMX-573	10t	20			

外形図



駆動部仕様

No	部品名称	形式・仕様	備 考
a	操作ハンドル	BVG-02A 10回転/90°	
b			
c			
d			
e			
f			
g			
h			

●注意

1. 相フランジは付属しません。
2. 静圧 50kPa
3. 耐熱温度 -10℃~60℃
4. 塗装: 酸洗い