

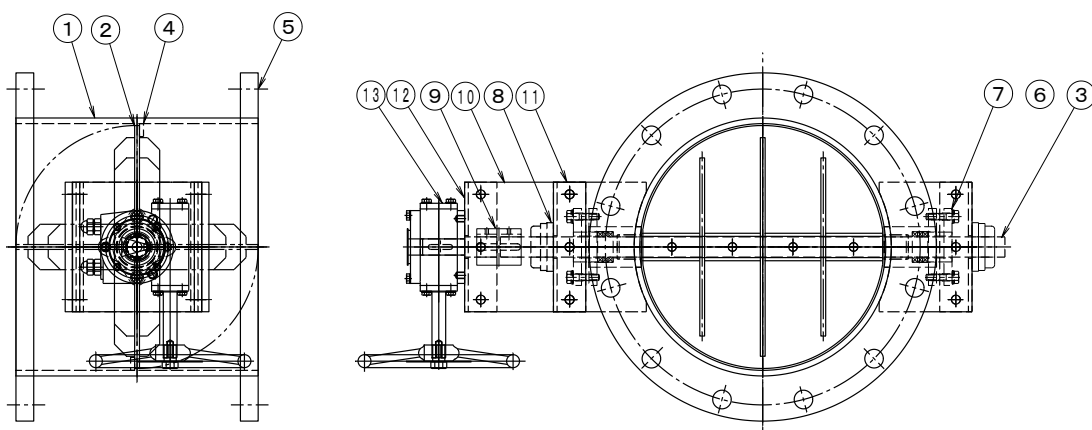
製品仕様書

形 式 EGPWF-300A-S	高静圧型・手動ダンパー ウォームギヤ・ハンドル	材 質 SS
----------------------------	----------------------------	------------------

ダンパー部仕様

No	部品名称	材質	仕 様	No	部品名称	材質	仕 様
1	本体(ケーシング)	SS400	6.9t	11	軸受取付架台	SS400	9.0t
2	羽根	SS400	6.0t	12	駆動部取付板	SS400	4.5t
3	羽根当て	SS400	6x15	13	手動ハンドル	FC250	BVG-02A
4	シャフト	SS400	φ 25	14			
5	フランジ	SS400	JIS-5K 22t	15			
6	スタンプボックス	SS400	EGS-25XS	16			
7	グラントパッキン	SS400	#6315x3T Pillar	17			
8	軸受	Alダイキャスト	UFL-005	18			
9	カップリング	SS400	C-452555-S	19			
10	接続板	SS400	9.0t	20			

外形図



駆動部仕様

No	部品名称	形式・仕様	備 考
a	操作ハンドル	BVG-02A 10回転/90°	
b			
c			
d			
e			
f			
g			
h			

●注意

1. 相フランジは付属しません。
2. 静圧 50kPa
3. 耐熱温度 -10℃~60℃
4. 塗装 : 一般錆止め塗装+シルバー塗装