

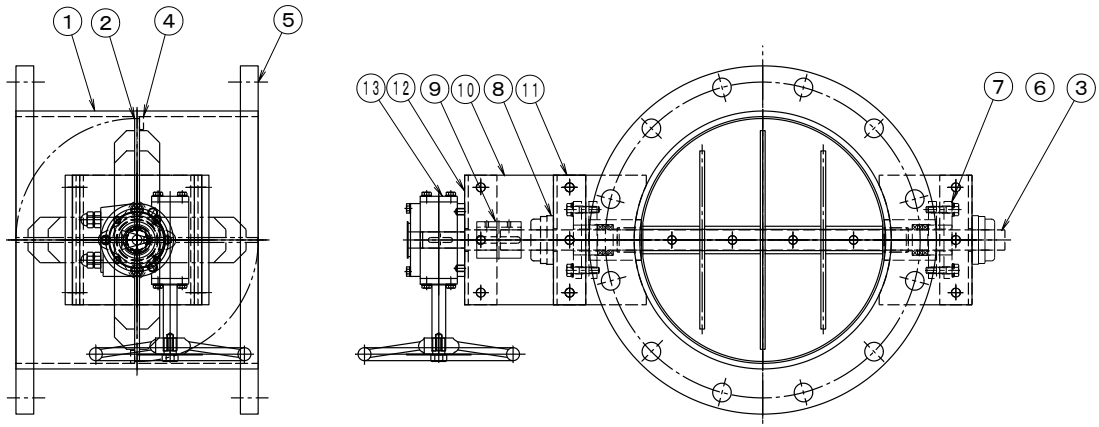
製品仕様書

| | | |
|----------------------------|----------------------------|------------------|
| 形 式 EGPWF-400A-S | 高静圧型・手動ダンパー ウォームギヤ・ハンドル | 材 質 SS |
|----------------------------|----------------------------|------------------|

ダンパー部仕様

| No | 部品名称 | 材質 | 仕 様 | No | 部品名称 | 材質 | 仕 様 |
|----|-----------|----------|-----------------|----|--------|-------|--------|
| 1 | 本体(ケーシング) | SS400 | 7.9t | 11 | 軸受取付架台 | SS400 | 9.0t |
| 2 | 羽根 | SS400 | 9.0t | 12 | 駆動部取付板 | SS400 | 4.5t |
| 3 | 羽根当て | SS400 | 6x15 | 13 | 手動ハンドル | FC250 | BVG-1H |
| 4 | シャフト | SS400 | φ 25 | 14 | | | |
| 5 | フランジ | SS400 | JIS-5K 24t | 15 | | | |
| 6 | スタンプボックス | SS400 | EGS-25XS | 16 | | | |
| 7 | グラントパッキン | SS400 | #6315x3T Pillar | 17 | | | |
| 8 | 軸受 | Alダイキャスト | UFL-005 | 18 | | | |
| 9 | カップリング | SS400 | C-452555-S | 19 | | | |
| 10 | 接続板 | SS400 | 9.0t | 20 | | | |

外形図



駆動部仕様

| No | 部品名称 | 形式・仕様 | 備 考 |
|----|--------|------------------|-----|
| a | 操作ハンドル | BVG-02A 10回転/90° | |
| b | | | |
| c | | | |
| d | | | |
| e | | | |
| f | | | |
| g | | | |
| h | | | |

●注意

1. 相フランジは付属しません。
2. 静圧 50kPa
3. 耐熱温度 -10℃~60℃
4. 塗装 : 一般錆止め塗装+シルバー塗装