

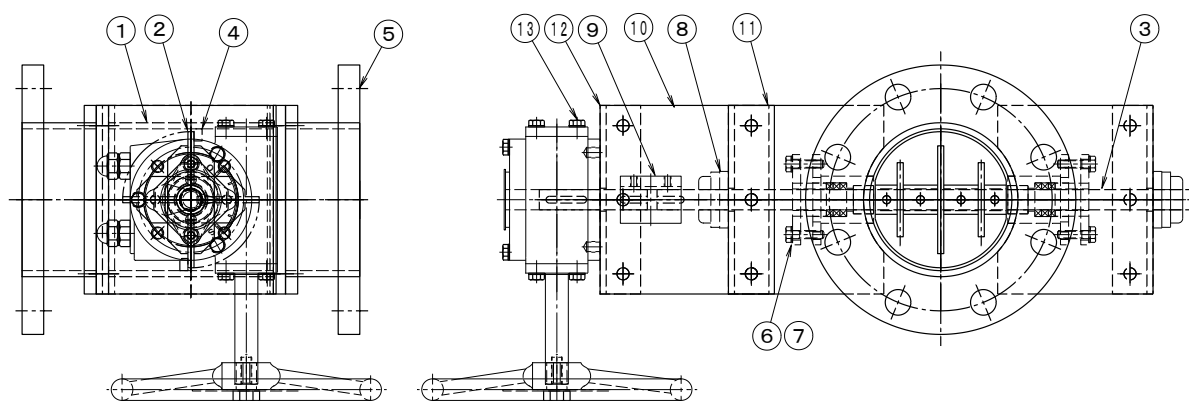
製品仕様書

形 式 EGPWF-125A-U	高静圧型・手動ダンパー ウォームギヤー・ハンドル	材 質 SUS
----------------------------	-----------------------------	-------------------

ダンパー部仕様

No	部品名称	材質	仕 様	No	部品名称	材質	仕 様
1	本体(ケーシング)	SUS304	5. 0t	11	軸受取付架台	SS400	9. 0t
2	羽根	SUS30	5. 0t	12	駆動部取付板	SS400	4. 5t
3	羽根当て	SUS304	6x10	13	手動ハンドル	FC250	BVG-02A
4	シャフト	SUS304	φ 15	14			
5	フランジ	SUS304	JIS-5K 16t	15			
6	スタンピングボックス	SS400	EGS-15XS	16			
7	グラントパッキン	SS400	#6315x3T Pillar	17			
8	軸受	Alダイキャスト	UFL-002	18			
9	カップリング	SS400	C-351545-S	19			
10	接続板	SS400	9. 0t	20			

外形図



駆動部仕様

No	部品名称	形式・仕様	備 考
a	操作ハンドル	BVG-02A 10回転/90°	
b			
c			
d			
e			
f			
g			
h			

●注意

1. 相フランジは付属しません。
2. 静圧 50kPa
3. 耐熱温度 -10℃~60℃