

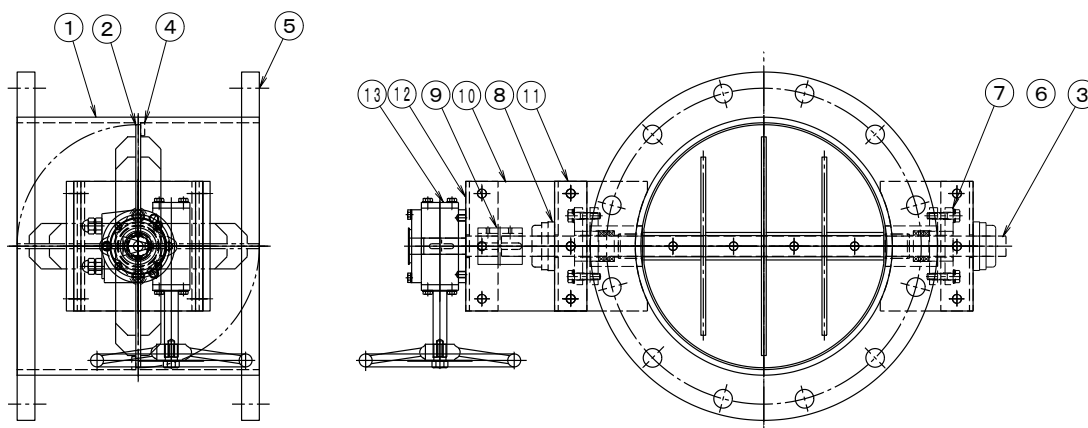
## 製品仕様書

|                           |                            |                  |
|---------------------------|----------------------------|------------------|
| <b>形式</b><br>EGPWF-200A-U | 高静圧型・手動ダンパー<br>ウォームギヤ・ハンドル | <b>材質</b><br>SUS |
|---------------------------|----------------------------|------------------|

### ダンパー部仕様

| No | 部品名称       | 材質       | 仕様              | No | 部品名称   | 材質     | 仕様      |
|----|------------|----------|-----------------|----|--------|--------|---------|
| 1  | 本体(ケーシング)  | SUS304   | 6.0t            | 11 | 軸受取付架台 | SUS304 | 8.0t    |
| 2  | 羽根         | SUS30    | 6.0t            | 12 | 駆動部取付板 | SS400  | 4.5t    |
| 3  | 羽根当て       | SUS304   | 6x15            | 13 | 手動ハンドル | FC250  | BVG-02A |
| 4  | シャフト       | SUS304   | φ 20            | 14 |        |        |         |
| 5  | フランジ       | SUS304   | JIS-5K 20t      | 15 |        |        |         |
| 6  | スタンピングボックス | SUS304   | EGS-20XU        | 16 |        |        |         |
| 7  | グラントパッキン   |          | #6315x3T Pillar | 17 |        |        |         |
| 8  | 軸受         | Alダイキャスト | UFL-004         | 18 |        |        |         |
| 9  | カップリング     | SS400    | C-402045-S      | 19 |        |        |         |
| 10 | 接続板        | SS400    | 9.0t            | 20 |        |        |         |

### 外形図



### 駆動部仕様

| No | 部品名称   | 形式・仕様            | 備考 |
|----|--------|------------------|----|
| a  | 操作ハンドル | BVG-02A 10回転/90° |    |
| b  |        |                  |    |
| c  |        |                  |    |
| d  |        |                  |    |
| e  |        |                  |    |
| f  |        |                  |    |
| g  |        |                  |    |
| h  |        |                  |    |

●注意

1. 相フランジは付属しません。
2. 静圧 50kPa
3. 耐熱温度 -10℃~60℃
4. 塗装: 酸洗い