

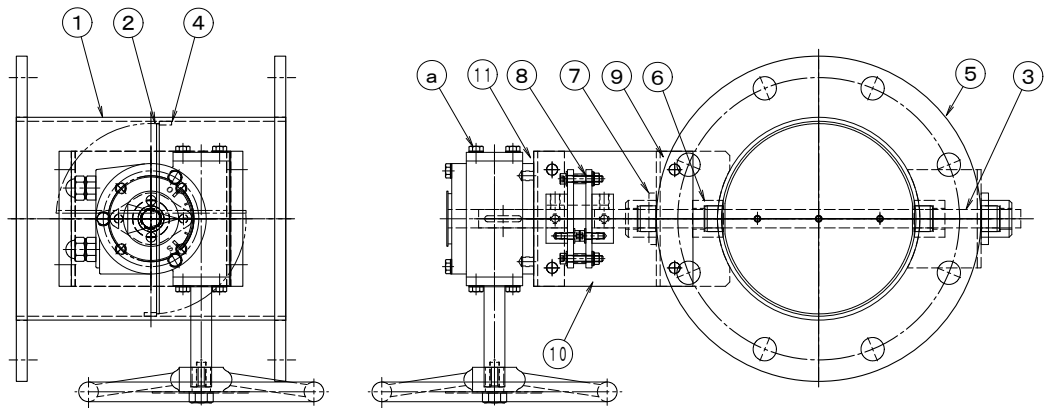
製品仕様書

| | | |
|------------------------------------|--|------------------|
| 形 式 EBDHWF-φ100~φ150 EHS | バタフライ・ダンパー 耐熱型 200℃ ウォームギヤー・ハンドル式 [軸受付]ダクトサイズ | 材 質 SS |
|------------------------------------|--|------------------|

ダンパー部仕様

| No | 部品名称 | 材質 | 仕 様 | No | 部品名称 | 材質 | 仕 様 |
|----|-----------|---------|-------------|----|----------|-------|-------|
| 1 | 本体(ケーシング) | SPCC | 3. 2t | 11 | ハンドル取付金具 | SS400 | 3. 2t |
| 2 | 羽根 | SPCC | 2. 3t | 12 | | | |
| 3 | 軸 | SS41 | φ 15 | 13 | | | |
| 4 | 羽根受け | SPCC | FB9x. 3. 2t | 14 | | | |
| 5 | フランジ | SPHC | 9t | 15 | | | |
| 6 | シャフトブッシュ | SS41 | B20215BB | 16 | | | |
| 7 | 軸受 | SS400 | F-20215BB | 17 | | | |
| 8 | 耐熱カップリング | PMX-573 | C-801515L | 18 | | | |
| 9 | 軸受取付台 | SPCC | 3. 2t | 19 | | | |
| 10 | 耐熱板 | PMX-573 | Pt=5. 0t | 20 | | | |

外径図



駆動部仕様

| No | 部品名称 | 形式・仕様 | 備 考 |
|----|--------|----------------------------|-----|
| a | 操作ハンドル | BVG-01A (FC-250) 10 回転/90° | |
| b | | | |
| c | | | |
| d | | | |
| e | | | |
| f | | | |
| g | | | |
| h | | | |

●注意

1. 相フランジは付属しません。
2. 静圧 4. 0 KPa
3. 耐熱温度 -10℃~200℃