

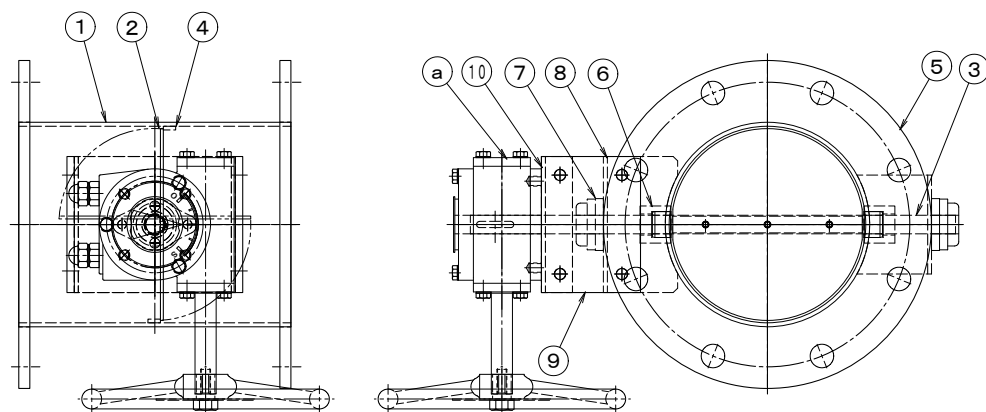
製品仕様書

形 式 EBPHWF-100~150AS	バタフライ・ダンパー ウォームギヤー・ハンドル式 [軸受付]	材 質 SS
--------------------------------	-----------------------------------	------------------

ダンパー部仕様

No	部品名称	材質	仕 様	No	部品名称	材質	仕 様
1	本体(ケーシング)	SPCC	3. 2t	11			
2	羽根	SPCC	2. 3t	12			
3	軸	SS41	φ 15	13			
4	羽根受け	SPCC	FB9x. 3. 2t	14			
5	フランジ	SPHC	9t	15			
6	シャフトブッシュ	SS41	B20215BB	16			
7	軸受	FC200	UFL002	17			
8	軸受取付台	SPCC	3. 2t	18			
9	接続板	SS400	Pt=6t	19			
10	ハンドル取付金具	SS400	3. 2t	20			

外径図



駆動部仕様

No	部品名称	形式・仕様	備 考
a	操作ハンドル	BVG-02A 10回転/90°	
b			
c			
d			
e			
f			
g			
h			

●注意

1. 相フランジは付属しません。
2. 静圧 4. 0 KPa
3. 耐熱温度 -10℃~200℃