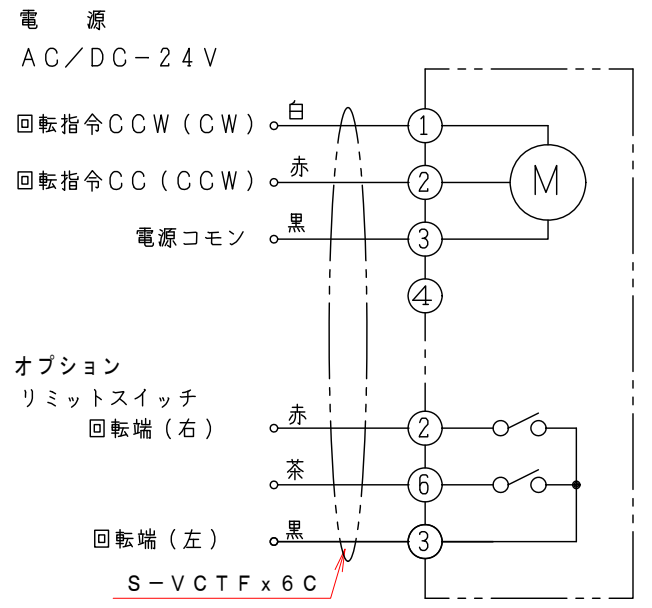


注記
 図中の寸法については現場調査及び機器設計等の進捗にともなって変更することがある。

ロータリーアクチュエーター結線図

MB-1-L-24



特記

1. 板フランジとケーシング接合部の内面は全溶接、外側は点付溶接。
2. 内外面防錆処理は亜鉛メッキ仕上げ。
3. 本図ダンパーの使用範囲は下記の通です。
 静圧：±2.0KPa以下 風速：20m/s以下 温度：-10~60℃以下
 ☆ ロータリーアクチュエーターは仕様により異なります、別途お問い合わせ下さい。
 ☆ 屋内使用清浄空気用です。屋外使用、腐食性ガス等の場合はお問い合わせ下さい。

| No | 部品名称 | TITLE | 数量 QTY | 備考(規格・寸法)(DIMENSIONS) |
|----|---------------|-------|-----------|-------------------------|
| 10 | ロータリーアクチュエーター | | 1 | MB-1-L-24 |
| 9 | カップリング | | 1 | C10670S |
| 8 | 駆動部取付金具 | | 1 | SPCC 2.3t |
| 7 | 接続金具 | | 2 | SPCC 2.3t |
| 6 | 取付架台 | | 1 | SPCC 2.3t |
| 5 | フランジ | | 1 | SS400 4.5t |
| 4 | 軸受 | | 2 | B1506-BS-0 MPBZ6-8 NPA6 |
| 3 | シャフト | | 1 | SGD φ6.0 |
| 2 | 可動羽根 | | 1 | SPCC 1.6t |
| 1 | ケーシング | | 1 | φ31.8x1.6t SS400 |

| | | | |
|---------------|----------------|----------------|---------------|
| 01 | 回数 REV. MARK | 承認 APPROVED BY | 検図 CHECKED BY |
| JAN. 18. 2010 | 年月日 DATE | .. | .. |
| Takeda | 承認 APPROVED BY | 設計 DESIGNED BY | 製図 DRAWN BY |
| 1. ハンドル修正 | 変更者 REVISED BY | .. | 武田 |
| | 記事 CONTENTS | 単位 UNITS | JUN. 05. 2020 |
| | | mm | |

承認 APPROVED BY .. 検図 CHECKED BY ..
 尺度 SCALE 1:2 設計 DESIGNED BY .. 製図 DRAWN BY 武田 JUN. 05. 2020
 単位 UNITS mm

栄進空調株式会社
 EISHIN KUCHO CO., LTD.

名称 TITIF
 小径ダンパー φ32
 モーター・ダンパー 32型
 EVQNMF-32S1

図面番号 DRAWING NO. EVQNMF-32S1

変 REV. MARK 回数 01