

注記
 図中の寸法については現場調査及び機器設計等の進捗にともなって変更することがある。

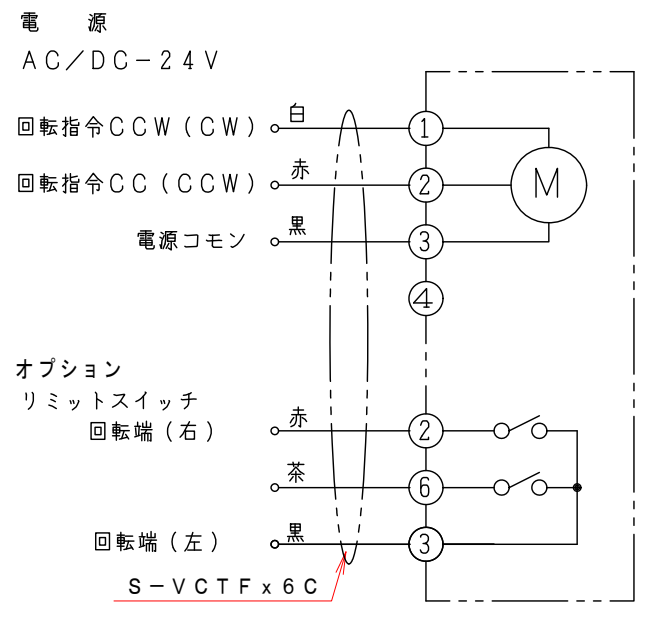
No	部品名称	TITLE	数量	備考 (規格・寸法)	(DIMENSIONS)
10	ロータリーアクチュエーター		1	MB-1-L-24	
9	カップリング		1	C656S	
8	駆動部取付金具		1	SPCC 2.3t	
7	接続金具		2	SPCC 2.3t	
6	取付架台		1	SPCC 2.3t	
5	フランジ		1	SUS-304 6.0t	
4	ドライブッシュ		1	LFZF13-10	
3	シャフト		1	SUS-304 φ6×125	
2	羽根		1	SUS-304 t=1.5	
1	ケーシング		1	65A SUS-304 2.0t	

特記

- 板フランジとケーシング接合部の内面は全溶接、外側は点付溶接。
- 内外面仕上げは酸洗いとする。
- 本図ダンパーの使用範囲は下記の通です。
 静圧：±2.0KPa以下 風速：2.0m/s以下 温度：-10~60℃以下
 ☆ 屋内使用清浄空気用です。屋外使用、腐食性ガス等の場合はお問い合わせ下さい。

ロータリーアクチュエーター結線図

MB-1-L-24



回数 REV. MARK	
年月日 DATE	
承認 APPROVED BY	
変更者 REVISED BY	

承認 APPROVED BY
 検図 CHECKED BY
 設計 DESIGNED BY
 製図 DRAWN BY
 武田
 MAY. 29. 2020

名称 TITLE
 小径ダンパー 65A
 モーター・ダンパー 65型
 EVDNMF-65AU1

図面番号 DRAWING NO.	EVDNMF-65AU1	変 REV. MARK 更 回数 00
工事番号 JOB No.		



保管 REGISTERED

記事 CONTENTS

変更 REVISIONS